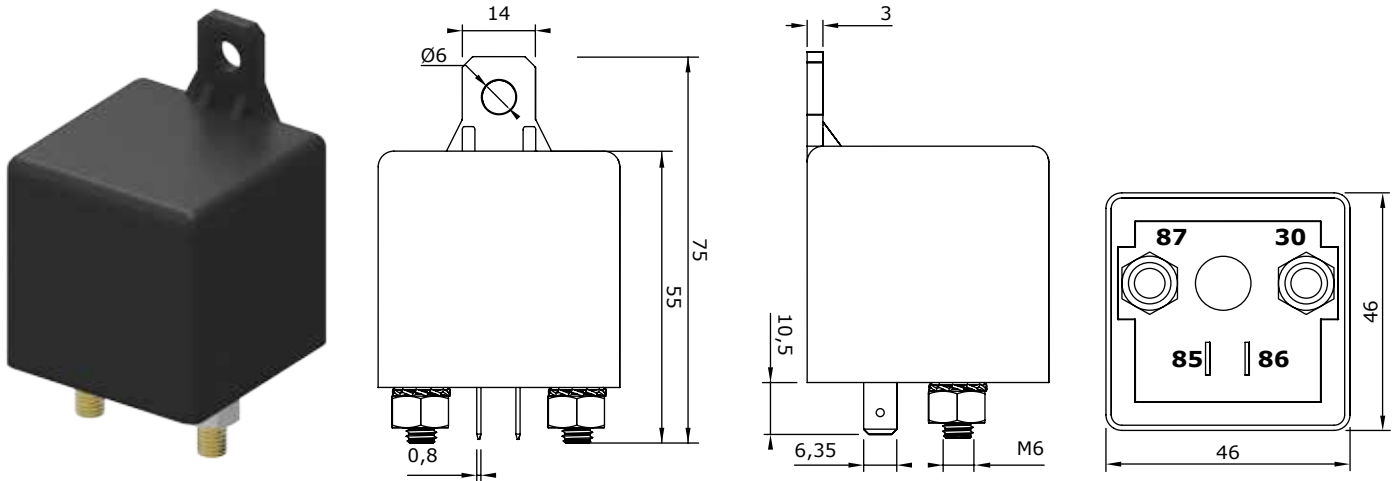


Heavy Duty Relays

Relay di Alta Potenza



Heavy Duty relay available at the rated voltage of 12V and 24V DC with a switching capability up to 200A. Recommend for demanding applications this product is available in the normally open configuration with M6 bolt fastening on the power terminals 30 - 87.

Relay di alta potenza disponibile alla tensione nominale di 12V e 24V DC con potere di interruzione fino a 200A. Raccomandato per interrompere carichi molto importanti, questo prodotto è disponibile nella configurazione normalmente aperto (SPST) con fissaggio dei terminali di potenza (30-87) tramite dadi M6.

The Heavy Duty relay can be supplied with a coil suppression diode or resistor on request to reduce voltage spikes, noise and interferences.

Il relay ad alta potenza può essere fornito con un diodo o una resistenza di soppressione bobina per ridurre disturbi e picchi di tensione.

12V

OUR CODE	DESCRIPTION	PINS	A	V	ADDITIONAL INFORMATION	CONNECTION	DIAGRAM
R12V200	HEAVY DUTY RELAY NORMALLY OPEN RELAY AD ALTA POTENZA NORMALMENTE APERTO	4	200	12	With plastic bracket Con staffa in plastica		

24V

OUR CODE	DESCRIPTION	PINS	A	V	ADDITIONAL INFORMATION	CONNECTION	DIAGRAM
R24V100	HEAVY DUTY RELAY NORMALLY OPEN RELAY AD ALTA POTENZA NORMALMENTE APERTO	4	100	24	With plastic bracket Con staffa in plastica		