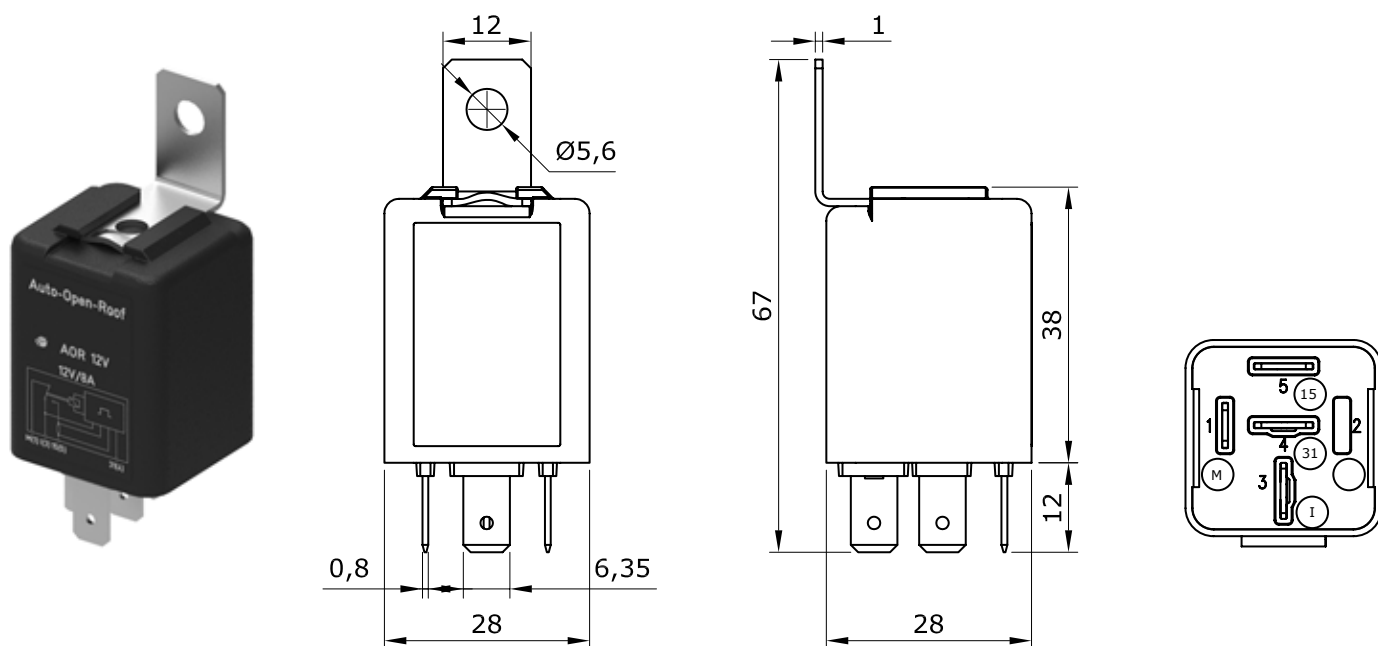


AOR - Auto Open Roof Unit

AOR - Centralina per l'Apertura del Tettuccio



Auto open roof unit controls the rotating direction of the roof motor. The unit is impulse activated by a windows winder switch and allows the complete or partial opening of the roof.

Dispositivo per l'apertura automatica del tettuccio apribile che comanda il senso di rotazione del motore del tettuccio. La centralina si attiva tramite un impulso e permette l'apertura parziale o completa del tettuccio del veicolo tramite un interruttore alzacristalli.

OUR CODE	DESCRIPTION	PINS	A	V	CONNECTION	DIAGRAM	
AOR 12V	AUTO OPEN ROOF UNIT CENTRALINA PER L'APERTURA AUTOMATICA DEL TETTUCCIO	4	8	12	M: Motor Motore I: Impulse (window winder switch) Impulso (interruttore alzacristalli) 15: Supply voltage (battery) Alimentazione (batteria) 31: Ground Massa		