

CE     201510



VI CATÁLOGO GENERAL V. GRUPO 7 N. V. 04-05 V

**PROTECCIÓN · CONEXIÓN · SEÑALIZACIÓN**





Protecciones cubre terminales (entrada trasera) .....7-5 a 7-8



Protecciones thermo-cap y thermo-nut-cap (Novedad) .....7-9 a 7-10



Protecciones cubre terminales (entrada frontal) .....7-11 a 7-14



Manguitos, manguitos de derivación y capuchones protectores .....7-15 a 7-16



Conectores multivías en nylon (serie standard) .....7-17 a 7-22



Kits conectores .....7-23



Conectores multivías series CS-LOK, CS-LOK para circuitos impresos y juntas de estanqueidad.....7-24 a 7-30



Conectores multivías series universal MINI-LOK y MINI-LOK para circuitos impresos.....7-31 a 7-33



CAJAS-BASES portaconectores para CS-LOK.....7-34



Conectores de potencia .....7-35 a 7-39



Conectores estancos series SUPER SEAL 1.5 y 2.8 mm.  
y KITS especiales .....7-40 a 7-45



Conectores y capuchones para inyección electrónica .....7-46 a 7-49



Joint connectors .....7-50 a 7-52



Conectores estancos serie XBTD .....7-53 a 7-57



Conectores modulares de potencia .....7-58 a 7-60



Conectores series 110 ML, serie MIC y ISO, Hifi-car-audio.....7-61 a 7-66



Conectores modulares paso 2.54 y 3.96 mm.....7-67 a 7-73



Conectores modulares para telefónica.....7-74



Derivaciones en "Y" .....7-74



Señalización diversa para cables .....7-76 a 7-82



# PROTECCION CONEXION SEÑALIZACION



Conexión + protección + señalización configuran nuestro nuevo catálogo número 7. En él aparecen documentadas nuevas familias de producto que, por su importancia y vanguardismo, lo convierten en un elemento de consulta útil e imprescindible. Sus índices fotográfico y alfanumérico facilitan la localización rápida de cualquier producto o referencia. X.B. components: Seguridad y fiabilidad.

Gracias por vuestra confianza.



Connection + protection + indication are the themes of our new catalogue number 7 featuring new product families. With its extensive range of latest-generation products, this catalogue will no doubt become an indispensable reference work. Its photographic and alphanumeric indexes enable any product or article to be found easily and quickly. X.B. components: Safety and reliability.

Thank you for your custom.



Connexion + protection + signalisation configurent notre nouveau catalogue numéro 7. Il permet de documenter de nouvelles familles de produits. Son importance et sa modernité en font un élément de consultation très utile et indispensable. Ses tables de matières photographique et alphanumérique facilitent la localisation très rapide de tout produit ou référence. X.B. components : Sécurité et fiabilité.

Nous vous remercions de votre confiance.



Connexió + protecció + senyalització configuren el nostre nou catàleg número 7. En aquest apareixen documentades noves famílies de producte que, per la seva importància i avantguardisme, el converteixen en un element de consulta útil i imprescindible. Els seus índexs fotogràfic i alfanumèric faciliten la localització ràpida de qualsevol producte o referència. X.B. components: Seguretat i fiabilitat.

Gràcies per la vostra confiança.

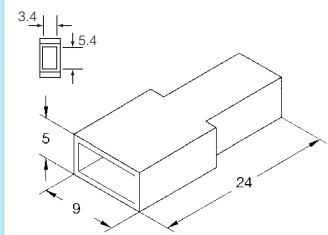
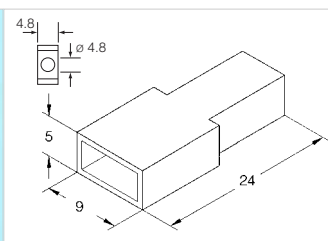
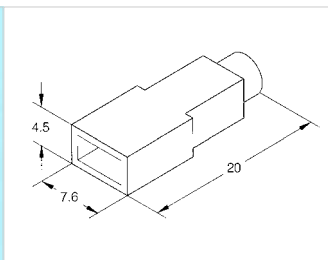
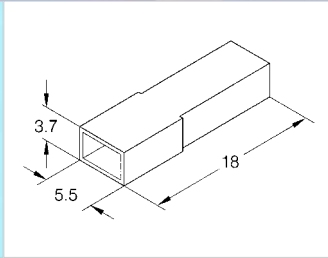


*Xavier Bosch i Alsina*  
President

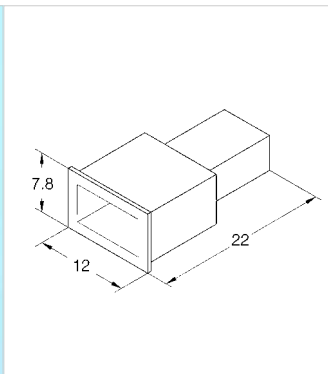
HOMOLOGACIONES:



## Protecciones cubre terminales - ENTRADA TRASERA



**Especial para 2 cables**



Ref.	Serie terminal	Material	
<b>PH-1000</b>	Hembra 2.8	PE	100/1.000/40.000
<b>PH-1001</b>	Hembra 2.8	PE	100/1.000/40.000
<b>PH-1000-NY</b>	Hembra 2.8	PA66	100/1.000/40.000
<b>PH-1001-NY</b>	Hembra 2.8	PA66	100/1.000/40.000
<b>PH-1010</b>	Hembra 4.8	PE	100/1.000/40.000
<b>PH-1011</b>	Hembra 4.8	PE	100/1.000/40.000
<b>PH-1010-NY</b>	Hembra 4.8	PA66	100/1.000/40.000
<b>PH-1011-NY</b>	Hembra 4.8	PA66	100/1.000/40.000
<b>PH-1020</b>	Hembra 6.3	PE	100/1.000/22.500
<b>PH-1021</b>	Hembra 6.3	PE	100/1.000/22.500
<b>PH-1026</b>	Hembra 6.3	PE	100/1.000/22.500
<b>PH-1020-NY</b>	Hembra 6.3	PA66	100/1.000/22.500
<b>PH-1021-NY</b>	Hembra 6.3	PA66	100/1.000/22.500
<b>PH-1026-NY</b>	Hembra 6.3	PA66	100/1.000/22.500
<b>PH-1020-2</b>	Hembra 6.3	PE	100/1.000/22.500
<b>PH-1021-2</b>	Hembra 6.3	PE	100/1.000/22.500
<b>PH-1026-2</b>	Hembra 6.3	PE	100/1.000/22.500
<b>PH-1020-2-NY</b>	Hembra 6.3	PA66	100/1.000/22.500
<b>PH-1021-2-NY</b>	Hembra 6.3	PA66	100/1.000/22.500
<b>PH-1026-2-NY</b>	Hembra 6.3	PA66	100/1.000/22.500
<b>PM-1080</b>	Macho 6.3	PE	100/1.000/15.000
<b>PM-1081</b>	Macho 6.3	PE	100/1.000/15.000
<b>PM-1086</b>	Macho 6.3	PE	100/1.000/15.000
<b>PM-1080-NY</b>	Macho 6.3	PA66	100/1.000/15.000
<b>PM-1081-NY</b>	Macho 6.3	PA66	100/1.000/15.000
<b>PM-1086-NY</b>	Macho 6.3	PA66	100/1.000/15.000

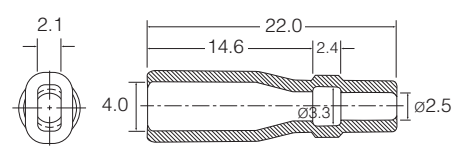


## Protecciones cubre terminales en PVC blandas flexibles - ENTRADA TRASERA

Ref.	Serie terminal	Material	
------	----------------	----------	--



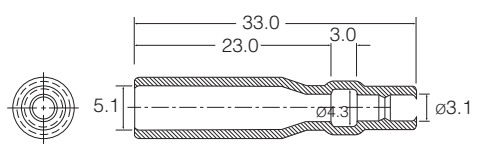
<b>PH-1000-B</b>	Hembra 2.8	PVC 80 °C	100/1.000
<b>PH-1001-B</b>	Hembra 2.8	PVC 80 °C	100/1.000



Ref.	Serie terminal	Material	
------	----------------	----------	--



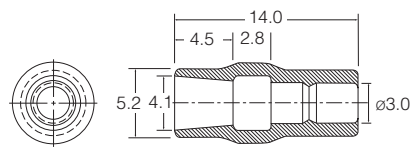
<b>PH-1006-B</b>	Cilíndrico hembra	PVC 80 °C	100/1.000
<b>PH-1007-B</b>	Cilíndrico hembra	PVC 80 °C	100/1.000



Ref.	Serie terminal	Material	
------	----------------	----------	--



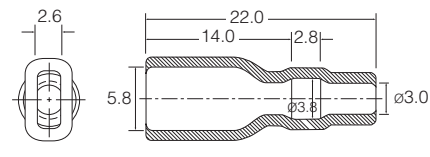
<b>PM-1008-B</b>	Cilíndrico macho	PVC 80 °C	100/1.000
<b>PM-1009-B</b>	Cilíndrico macho	PVC 80 °C	100/1.000



Ref.	Serie terminal	Material	
------	----------------	----------	--



<b>PH-1010-B</b>	Hembra 4.8	PVC 80 °C	100/1.000
<b>PH-1011-B</b>	Hembra 4.8	PVC 80 °C	100/1.000

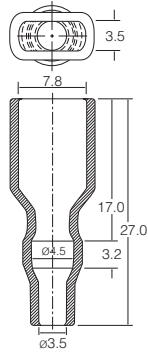




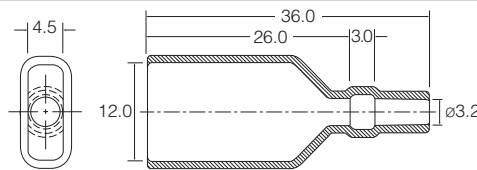


# Protecciones cubre terminales en PVC blandas flexibles - ENTRADA TRASERA

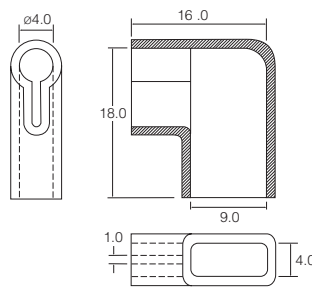
Ref.	Serie terminal	Material	
<b>PH-1090-B</b>	Hembra 6.3	PVC 80 °C	100/1.000
<b>PH-1091-B</b>	Hembra 6.3	PVC 80 °C	100/1.000
<b>PH-1094-B</b>	Hembra 6.3	PVC 80 °C	100/1.000
<b>PH-1096-B</b>	Hembra 6.3	PVC 80 °C	100/1.000



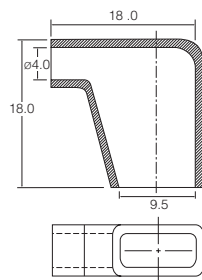
Ref.	Serie terminal	Material	
<b>PH-1060-B</b>	Hembra 9.5	PVC 80 °C	100/1.000
<b>PH-1061-B</b>	Hembra 9.5	PVC 80 °C	100/1.000



Ref.	Serie terminal	Material	
<b>PH-2010-B</b>	Hembra bandera 6.3	PVC 80 °C	100/1.000
<b>PH-2011-B</b>	Hembra bandera 6.3	PVC 80 °C	100/1.000

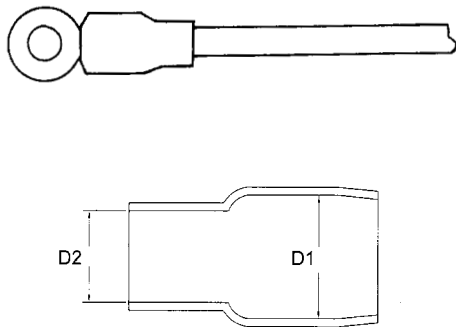


Ref.	Serie terminal	Material	
<b>PH-2020-B</b>	Hembra bandera 8.0	PVC 80 °C	100/1.000
<b>PH-2021-B</b>	Hembra bandera 8.0	PVC 80 °C	100/1.000





## Protecciones cobre terminales en PVC blandas para term. UL, DIN, JIS y tubulares standard



Material: PVC flexible. Temp. máx. de uso: 80 °C  
 Protección contra polvo, corrosión, humedad, etc.  
 Colores standard: ■ Negro, ■ rojo.

Otros colores bajo demanda:

- -AZ azul
- -NT natural
- -AM amarillo
- -VE verde
- -MA marrón

Ref.	Sección cable mm <sup>2</sup>	D1	D2	
■ V-1.25-NG	1.25	3.3	3.1	100/1000
■ V-2-NG	2	4.5	3.7	100/1000
■ V-3.5-NG	3.5	5.7	4.0	100/1000
■ V-5.5-NG	5.5	5.7	5.2	100/1000
■ V-8-NG	8	7.2	6.2	100/1000
■ V-14-NG	14	10.0	8.0	100/1000
■ V-22-NG	22	12.0	9.5	100/1000
■ V-38-NG	38	14.0	11.8	100/1000
■ V-60-NG	60	16.8	13.5	100/1000
■ V-80-NG	80	19.0	16.0	100/1000
■ V-100-NG	100	22.0	18.0	100/1000
■ V-125-NG	125	24.0	20.0	50/500
■ V-150-NG	150	24.4	22.0	50/500
■ V-200-NG	200	32.0	24.0	50/500
■ V-250-NG	250	38.0	26.5	25/250
■ V-325-NG	325	36.0	28.5	25/250
■ V-400-NG	400	44.0	37.0	25/250
■ V-500-NG	500	50.0	40.5	25/250
■ V-630-NG	630	52.0	45.0	25/250
■ V-1.25-RO	1.25	3.3	3.1	100/1000
■ V-2-RO	2	4.5	3.7	100/1000
■ V-3.5-RO	3.5	5.7	4.0	100/1000
■ V-5.5-RO	5.5	5.7	5.2	100/1000
■ V-8-RO	8	7.2	6.2	100/1000
■ V-14-RO	14	10.0	8.0	100/1000
■ V-22-RO	22	12.0	9.5	100/1000
■ V-38-RO	38	14.0	11.8	100/1000
■ V-60-RO	60	16.8	13.5	100/1000
■ V-80-RO	80	19.0	16.0	100/1000
■ V-100-RO	100	22.0	18.0	100/1000
■ V-125-RO	125	24.0	20.0	50/500
■ V-150-RO	150	24.4	22.0	50/500
■ V-200-RO	200	32.0	24.0	50/500
■ V-250-RO	250	38.0	26.5	25/250
■ V-325-RO	325	36.0	28.5	25/250
■ V-400-RO	400	44.0	37.0	25/250
■ V-500-RO	500	50.0	40.5	25/250
■ V-630-RO	630	52.0	45.0	25/250





# THERMO-CAP - UN CAMBIO DE COLOR ADVIERTE DE TEMPERATURAS EXTRAORDINARIAMENTE ELEVADAS EN LAS TUERCAS



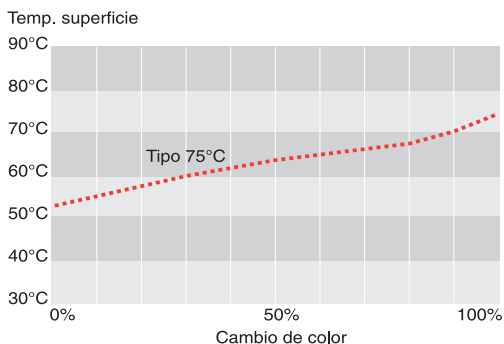
Muchos incendios, daños en equipos, heridas y muertes provocados de forma accidental son originados por el sobrecalentamiento debido a una sobrecarga o conexión indebida de algún dispositivo eléctrico. Las medidas para prevenir dichos accidentes pueden ser lentas, peligrosas y caras. Pero con THERMO-CAP, usted no tiene que ser un electricista para proteger su casa y su lugar de trabajo contra incendios debidos a causas eléctricas. THERMO-CAP es todo lo que necesita para detectar niveles de calor peligrosamente altos.

El THERMO-CAP se instala de la misma forma que las tapas de aislamiento convencionales utilizadas para contactos de presión. Si por cualquier motivo se genera calor en la sección del terminal, el color del THERMO-CAP gradualmente perderá intensidad haciéndose más transparente según una temperatura deseada predeterminada. Además, cuando se determina la causa de la generación de calor, se toman contramedidas. Cuando las temperaturas vuelven a los valores normales, el color el THERMO-CAP también volverá a su color original, lo cual recibe el nombre de reversibilidad. Las características analógicas del THERMO-CAP le confieren una "capacidad de predicción" que permite que se vea cualquier cambio de temperatura sin realmente llegar a alcanzar la temperatura deseada.

A TEMPERATURA NORMAL



CUANDO SE GENERA CALOR



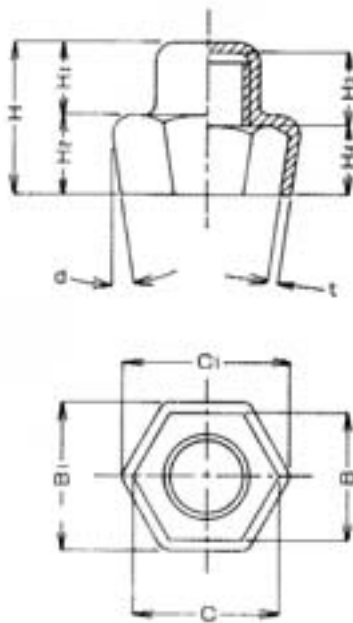
- Tamaños disponibles (área de la sección transversal en milímetros cuadrados): 1,25/2, 3,5/6,5, 8, 14, 22, 38, 60, 100, 150, 200, 250, 325.
- Colores disponibles: ■ -RO rojo ■ -AM amarillo, ■ -NG negro ■ -AZ azul.
- Ajustes de temperatura disponible: detector de 75°C (producto estándar).
- También pueden fabricarse THERMO-CAPS de diferentes tamaños, colores y ajustes de temperatura.

THERMO-CAP se instala en lugar de una tapa de aislamiento convencional. Cuando se genera un exceso de calor en un terminal, por encima de los 70°C, el color del THERMO-CAP gradualmente pierde intensidad haciéndose translúcido a 75°C. Cuando la temperatura baja, THERMO-CAP vuelve a su color original.

■ Ref.	■ Ref.	■ Ref.	■ Ref.	Para secciones mm <sup>2</sup>	📦
<b>MTC-2-AM</b>	<b>MTC-2-AZ</b>	<b>MTC-2-NG</b>	<b>MTC-2-RO</b>	1.25 - 2	1000
<b>MTC-4-AM</b>	<b>MTC-4-AZ</b>	<b>MTC-4-NG</b>	<b>MTC-4-RO</b>	3.5 - 5.5	1000
<b>MTC-8-AM</b>	<b>MTC-8-AZ</b>	<b>MTC-8-NG</b>	<b>MTC-8-RO</b>	8	1000
<b>MTC-14-AM</b>	<b>MTC-14-AZ</b>	<b>MTC-14-NG</b>	<b>MTC-14-RO</b>	14	100
<b>MTC-22-AM</b>	<b>MTC-22-AZ</b>	<b>MTC-22-NG</b>	<b>MTC-22-RO</b>	22	100
<b>MTC-38-AM</b>	<b>MTC-38-AZ</b>	<b>MTC-38-NG</b>	<b>MTC-38-RO</b>	38	100
<b>MTC-60-AM</b>	<b>MTC-60-AZ</b>	<b>MTC-60-NG</b>	<b>MTC-60-RO</b>	60	100
<b>MTC-100-AM</b>	<b>MTC-100-AZ</b>	<b>MTC-100-NG</b>	<b>MTC-100-RO</b>	100	50
<b>MTC-150-AM</b>	<b>MTC-150-AZ</b>	<b>MTC-150-NG</b>	<b>MTC-150-RO</b>	150	50
<b>MTC-200-AM</b>	<b>MTC-200-AZ</b>	<b>MTC-200-NG</b>	<b>MTC-200-RO</b>	200	25
<b>MTC-250-AM</b>	<b>MTC-250-AZ</b>	<b>MTC-250-NG</b>	<b>MTC-250-RO</b>	250	25
<b>MTC-325-AM</b>	<b>MTC-325-AZ</b>	<b>MTC-325-NG</b>	<b>MTC-325-RO</b>	325	25



# THERMO NUT-CAP



Quando las juntas del equipo eléctrico están flojas, las tuercas y los tornillos de conexión pueden calentarse muchísimo. El Thermo Nut-Cap es un aislante con capacidad de predicción. Detecta niveles de temperatura peligrosamente elevados y previene incendios, accidentes y daños en los equipos. Cuando las tuercas y los tornillos se calientan, se produce un cambio de color para alertarle de una situación peligrosa. Las tapas pueden utilizarse de forma repetida. Los Thermo Nut-Caps se utilizan como dispositivos de seguridad en las fábricas de todo tipo de industrias.

Color standard: ■ **-RO** rojo.  
Ajustes de temperatura disponibles - detector de 75°C

### PRECAUCIÓN:

1. Por favor, manténgalo alejado de la luz directa del sol o de rayos UV (exclusivamente diseñado para el uso interior o en una caja).
2. Por favor, verifique que el THERMO-CAP y el THERMO NUT-CAP funcionen correctamente aplicando calor con un secador de pelo de vez en cuando.
3. Tras producirse un arco (translucidez), cambie todos los THERMO-CAPs y THERMO NUT-CAPs del dispositivo por otros nuevos o verifique que funcionen correctamente aplicando calor con un secador de pelo, etc.
4. Para uso a temperaturas entre -5°C y +90°C.

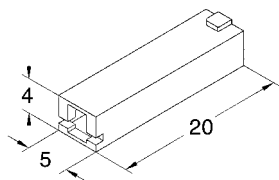
Ref.	Dimensiones mm.											
	H	H1	H2	H3	H4	C	B	C1	B1	t	d	
<b>M-8-RO</b>	14.5	8.5	8.0	8.0	6.5	16.5	14.5	15.6	13	1.5±0.2	8-9°	100
<b>M-10-RO</b>	18.5	9.0	9.5	10.5	8.0	21.1	18.5	19.6	17	1.5±0.2	8-9°	100
<b>M-12-RO</b>	22.0	10.5	11.0	10.5	10.0	21.1	18.6	24.7	22	1.5±0.2	8-9°	100



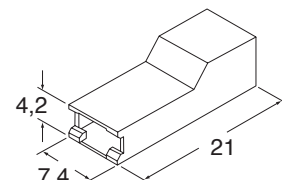


## Protecciones cubre terminales

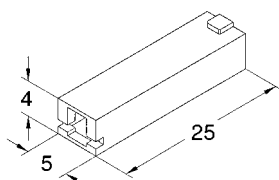
ENTRADA FRONTAL  
 BANDERA  
 BAJA INSERCIÓN. SERIE TP  
 ENTRADA FRONTAL SEGURIDAD. SERIE SEK



Ref.	Serie terminal	Material	
□ <b>CS-28N002</b>	Hembra 2.8	PA66	100/1.000/50.000
■ <b>CS-28N502</b>	Hembra 2.8	UL94-V2	100/1.000/50.000

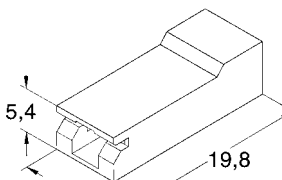


Ref.	Serie terminal	Material	
□ <b>CS-48N002</b>	Hembra 4.8	PA66	100/1.000/25.000
■ <b>CS-48N502</b>	Hembra 4.8	UL94-V2	100/1.000/25.000

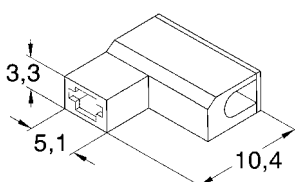


**Larga**

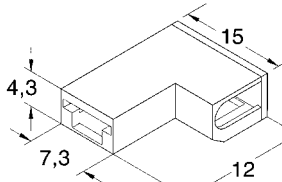
Ref.	Serie terminal	Material	
□ <b>CS-28N003</b>	Hembra 2.8	PA66	100/1.000/35.000
■ <b>CS-28N503</b>	Hembra 2.8	UL94-V2	100/1.000/35.000



Ref.	Serie terminal	Material	
□ <b>CS-48N003</b>	Hembra 4.8	PA66	100/1.000/25.000
■ <b>CS-48N503</b>	Hembra 4.8	UL94-V2	100/1.000/25.000



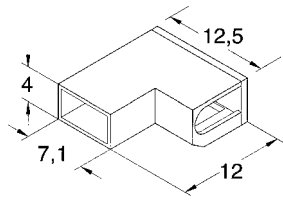
Ref.	Serie terminal	Material	
□ <b>CS-28N004</b>	Hembra bandera 2.8	PA66	100/1.000/30.000
■ <b>CS-28N504</b>	Hembra bandera 2.8	UL94-V2	100/1.000/30.000



Ref.	Serie terminal	Material	
□ <b>CS-48N004</b>	Hembra bandera 4.8	PA66	100/1.000/20.000
■ <b>CS-48N504</b>	Hembra bandera 4.8	UL94-V2	100/1.000/20.000

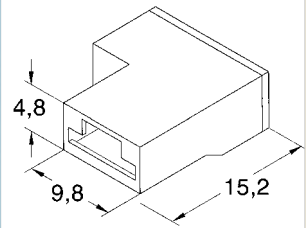


# Protecciones cubre terminales - ENTRADA FRONTAL



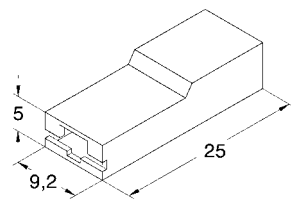
Corta

Ref.	Serie terminal	Material	
□ <b>CS-48N004-OSW</b>	Hembra bandera 4.8	PA66	100/1.000/25.000
■ <b>CS-48N504-OSW</b>	Hembra bandera 4.8	UL94-V2	100/1.000/25.000

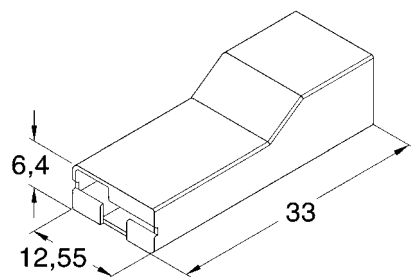
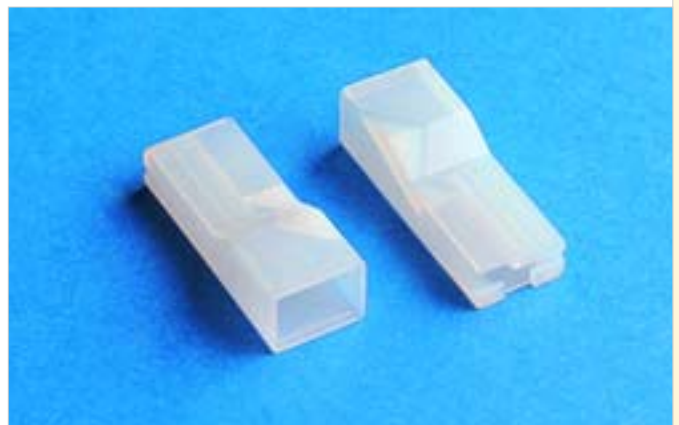


Corta

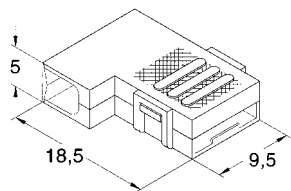
Ref.	Serie terminal	Material	
□ <b>CS-63N013</b>	Hembra bandera 6.3	PA66	100/1.000/15.000
■ <b>CS-63N513</b>	Hembra bandera 6.3	UL94-V2	100/1.000/15.000



Ref.	Serie terminal	Material	
□ <b>CS-63N004-02</b>	Hembra 6.3	PA66	100/1.000/15.000
■ <b>CS-63N504-02</b>	Hembra 6.3	UL94-V2	100/1.000/15.000



Ref.	Serie terminal	Material	
□ <b>CS-95N001</b>	Hembra 9.5	PA66	100/1.000/4.000
■ <b>CS-95N501</b>	Hembra 9.5	UL94-V2	100/1.000/4.000

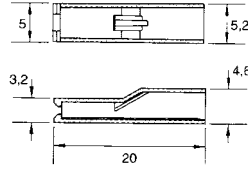


Ref.	Serie terminal	Material	
□ <b>CS-63N005</b>	Hembra bandera 6.3	PA66	100/1.000/12.500
■ <b>CS-63N505</b>	Hembra bandera 6.3	UL94-V2	100/1.000/12.500



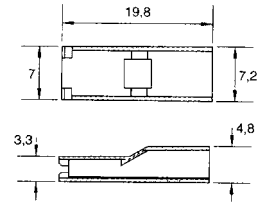


# Protecciones cubre terminales - ENTRADA FRONTAL - BAJA INSERCIÓN. SERIE TP



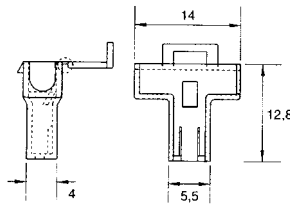
**Entrada frontal**

Ref.	Serie terminal	Material	
<input type="checkbox"/> <b>CS-28N008</b>	Hembra 2.8	PA66	100/1.000/40.000
<input checked="" type="checkbox"/> <b>CS-28N508</b>	Hembra 2.8	UL94-V2	100/1.000/40.000

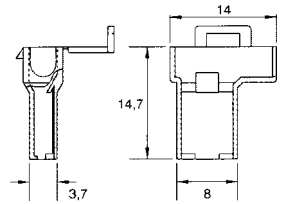


**Entrada frontal**

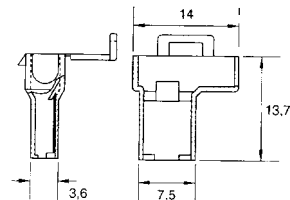
Ref.	Serie terminal	Material	
<input type="checkbox"/> <b>CS-48N008</b>	Hembra 4.8	PA66	100/1.000/25.000
<input checked="" type="checkbox"/> <b>CS-48N508</b>	Hembra 4.8	UL94-V2	100/1.000/25.000



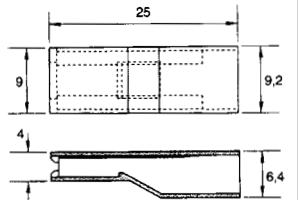
Ref.	Serie terminal	Material	
<input type="checkbox"/> <b>CS-28N009</b>	Hembra bandera 2.8	PA66	100/1.000/30.000
<input checked="" type="checkbox"/> <b>CS-28N509</b>	Hembra bandera 2.8	UL94-V2	100/1.000/30.000



Ref.	Serie terminal	Material	
<input type="checkbox"/> <b>CS-50N001</b>	Hembra bandera 5	PA66	100/1.000/20.000
<input checked="" type="checkbox"/> <b>CS-50N501</b>	Hembra bandera 5	UL94-V2	100/1.000/20.000



Ref.	Serie terminal	Material	
<input type="checkbox"/> <b>CS-48N007</b>	Hembra bandera 4.8	PA66	100/1.000/20.000
<input checked="" type="checkbox"/> <b>CS-48N507</b>	Hembra bandera 4.8	UL94-V2	100/1.000/20.000

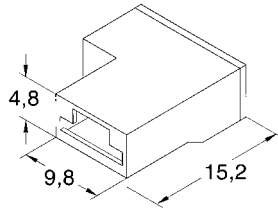


**Entrada frontal**

Ref.	Serie terminal	Material	
<input type="checkbox"/> <b>CS-63N004-01</b>	Hembra 6.3	PA66	100/1.000/15.000
<input checked="" type="checkbox"/> <b>CS-63N504-01</b>	Hembra 6.3	UL94-V2	100/1.000/15.000

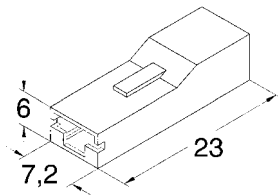


## Protecciones cubre terminales - ENTRADA FRONTAL - BAJA INSERCIÓN. SERIE TP

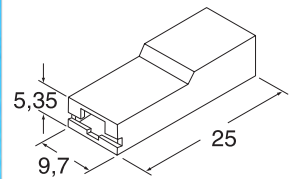


Ref.	Serie terminal	Material	
<input type="checkbox"/> <b>CS-63N013-01</b>	Hembra bandera 6.3	PA66	100/1.000/15.000
<input type="checkbox"/> <b>CS-63N513-01</b>	Hembra bandera 6.3	UL94-V2	100/1.000/15.000

## Protecciones cubre terminales - ENTRADA FRONTAL SEGURIDAD. SERIE SEK



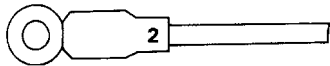
Ref.	Serie terminal	Material	
<input type="checkbox"/> <b>CS-48N002STK</b>	Hembra SEK 4.8	PA66	100/1.000/25.000
<input type="checkbox"/> <b>CS-48N502STK</b>	Hembra SEK 4.8	UL94-V2	100/1.000/25.000



Ref.	Serie terminal	Material	
<input type="checkbox"/> <b>CS-63N004STK</b>	Hembra SEK 6.3	PA66	100/1.000/15.000
<input type="checkbox"/> <b>CS-63N504STK</b>	Hembra SEK 6.3	UL94-V2	100/1.000/15.000




## Manguitos señalizadores



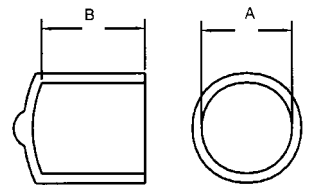
Material: PVC flexible. Temperatura máxima de uso: 80°C.

Color standard: ■ **-AM** amarillo.

Otros colores bajo demanda: ■ **-AZ** azul,  **-BL** blanco, ■ **-NG** negro, ■ **-RO** rojo.

Ref.	Sección mm <sup>2</sup>	mm.	
<b>MV-1.25</b>	1.25	3.2	100
<b>MV-2</b>	2.0	3.6	100
<b>MV-3.5</b>	3.5	4.2	100
<b>MV-5.5</b>	5.5	5.1	100


## Capuchón protector final



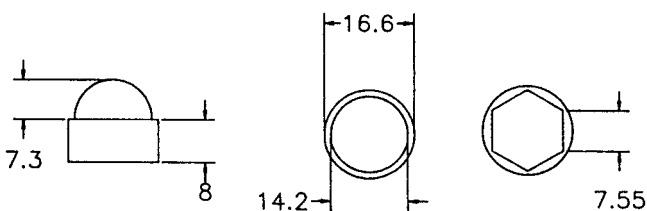
Material: PVC flexible. Temperatura máxima de uso: 80°C.

Color standard: ■ negro.

Otros colores bajo demanda: ■ **-AZ** azul,  **-BL** blanco, ■ **-RO** rojo, ■ **-AM** amarillo, ■ **-VE** verde.

Ref.	Sección mm <sup>2</sup>	mm.	
<b>EP-0308S</b>	3.0	8.8	100
<b>EP-0308</b>	3.0	8.0	100
<b>EP-0312</b>	3.2	12.0	100
<b>EP-0408</b>	4.0	8.0	100
<b>EP-0412</b>	4.8	12.0	100
<b>EP-0416</b>	4.8	16.0	100
<b>EP-0418</b>	4.8	18.0	100
<b>EP-0510</b>	5.7	10.0	100
<b>EP-0513</b>	5.0	13.5	100
<b>EP-0612</b>	6.3	12.0	100
<b>EP-0708</b>	7.6	8.0	100
<b>EP-0804</b>	8.0	4.0	100
<b>EP-0809</b>	8.0	9.5	100
<b>EP-0824</b>	8.0	24.0	100
<b>EP-0912</b>	9.4	12.0	100
<b>EP-1113</b>	11.4	13.0	100
<b>EP-1216</b>	12.0	16.0	100
<b>EP-1420</b>	14.0	20.0	100
<b>EP-1435</b>	14.0	35.0	100
<b>EP-1713</b>	17.8	13.0	100

## Capuchón protector hexagonal




Material: PVC.

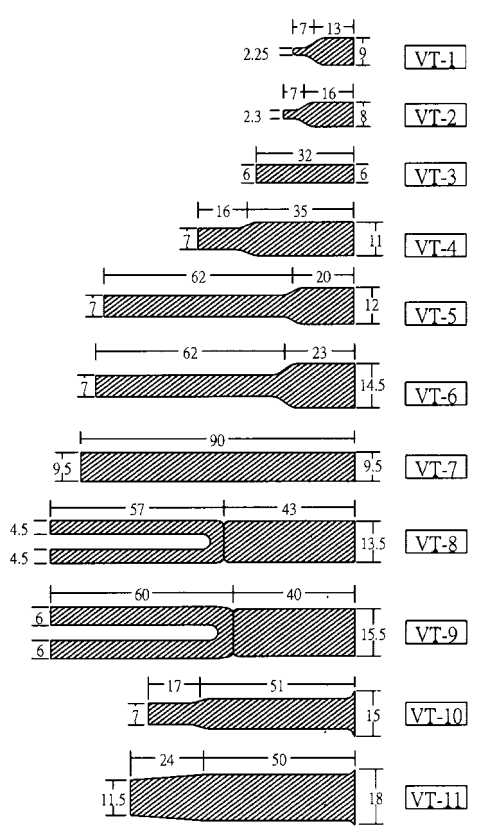
Ref.	Tuerca	Dimensiones	
<b>HPM-8</b>	8M	Ver figura	100



# Manguitos: derivaciones protectores



Ref.	Máx. Ø mm.	Mín. Ø mm.	Largo mm.	
■ VT-1-NG	9.0	2.25	20	100
■ VT-1-RO	9.0	2.25	20	100
■ VT-2-NG	8.0	2.30	23	100
■ VT-2-RO	8.0	2.30	23	100
■ VT-3-NG	6.0	6.0	32	100
■ VT-3-RO	6.0	6.0	32	100
■ VT-4-NG	11.0	7.0	51	100
■ VT-4-RO	11.0	7.0	51	100
■ VT-5-NG	12.0	7.0	82	100
■ VT-5-RO	12.0	7.0	82	100
■ VT-6-NG	14.5	7.0	85	100
■ VT-6-RO	14.5	7.0	85	100
■ VT-7-NG	9.5	9.5	90	100
■ VT-7-RO	9.5	9.5	90	100
■ VT-8-NG	13.5	4.5x2	100	100
■ VT-8-RO	13.5	4.5x2	100	100
■ VT-9-NG	15.5	6x2	100	100
■ VT-9-RO	15.5	6x2	100	100
■ VT-10-NG	15.0	7.0	68	100
■ VT-10-RO	15.0	7.0	68	100
■ VT-11-NG	18.0	11.5	74	100
■ VT-11-RO	18.0	11.5	74	100

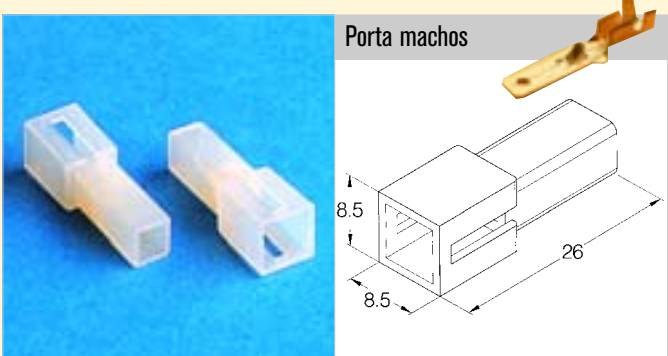


Material: PVC flexible. Temperatura máxima de uso: 80°C.



## Conectores multivías en NYLON

### SERIE STANDARD

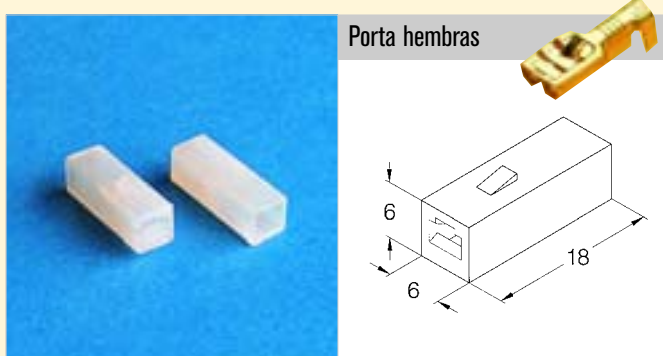


Porta machos

□ 12.1000 ■ 12.1000-NG

Terminal: 2.8 - 1 vía

☞ : 100 / 1000 / 15000

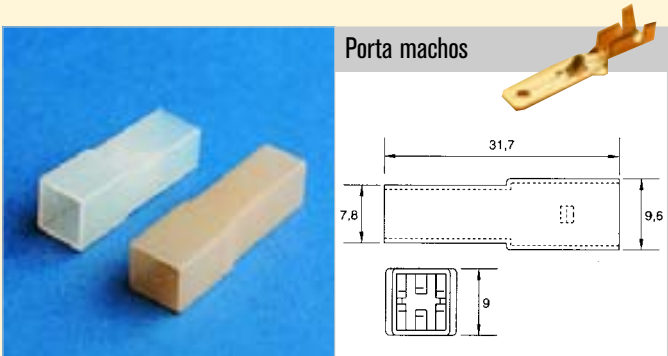


Porta hembras

□ 12.1100 ■ 12.1100-NG

Terminal: 2.8 - 1 vía

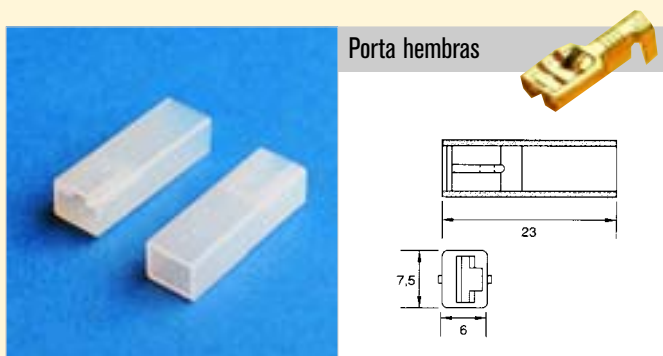
☞ : 100 / 1000 / 30000



Porta machos

□ 12.1200 12.1201 ■ 12.1200-NG 12.1201-NG

Terminal: 4.8x0.5 - 1 vía / 4.8x0.8 - 1 vía ☞ : 100 / 1000 / 10000



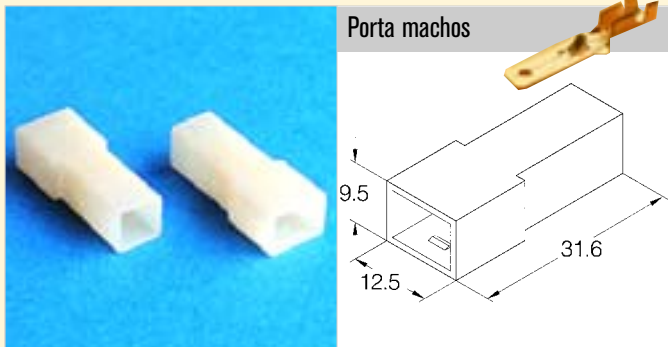
Porta hembras

□ 12.1300 ■ 12.1300-NG

Terminal: 4.8 - 1 vía

☞ : 100 / 1000 / 20000



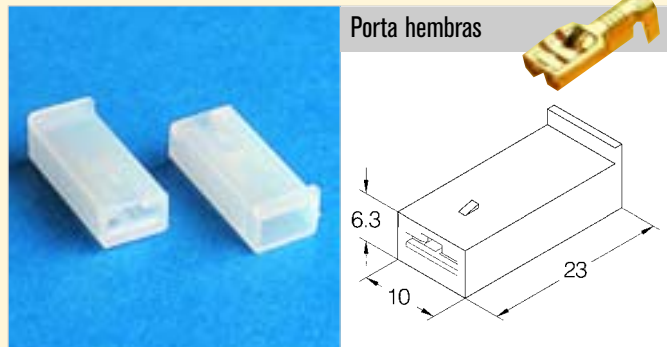


Porta machos

□ 12.2100 ■ 12.2100-NG

Terminal: 6.3 - 1 vía

📦 : 100 / 1000 / 6500

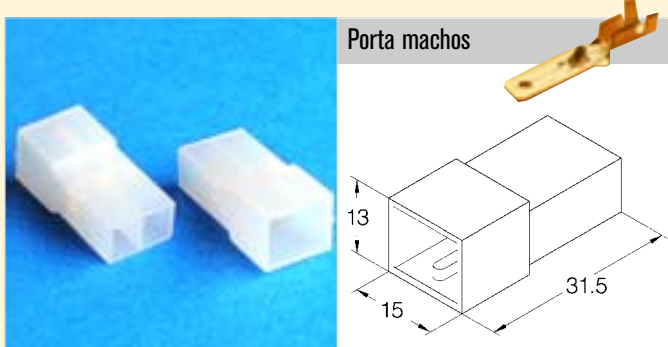


Porta hembras

□ 12.3100 ■ 12.3100-NG

Terminal: 6.3 - 1 vía

📦 : 100 / 1000 / 13000

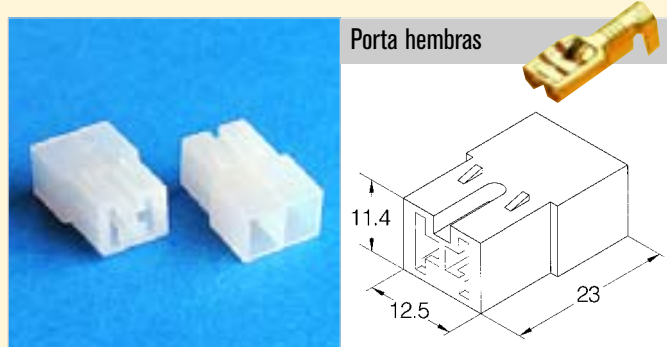


Porta machos

□ 12.2101 ■ 12.2101-NG

Terminal: 6.3 - 2 vías

📦 : 100 / 1000 / 4000

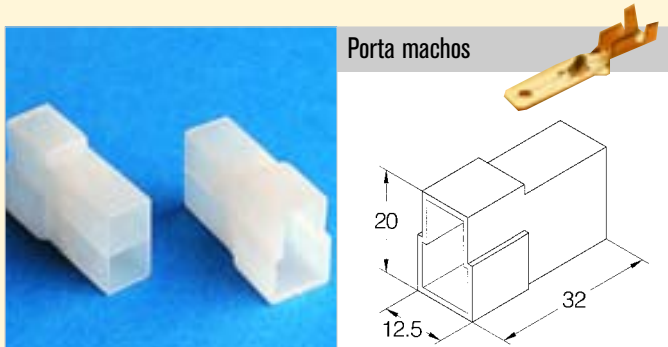


Porta hembras

□ 12.3101 ■ 12.3101-NG

Terminal: 6.3 - 2 vías

📦 : 100 / 1000 / 6500



Porta machos

□ 12.2109 ■ 12.2109-NG

Terminal: 6.3 - 2 vías "T"

📦 : 100 / 1000 / 3500

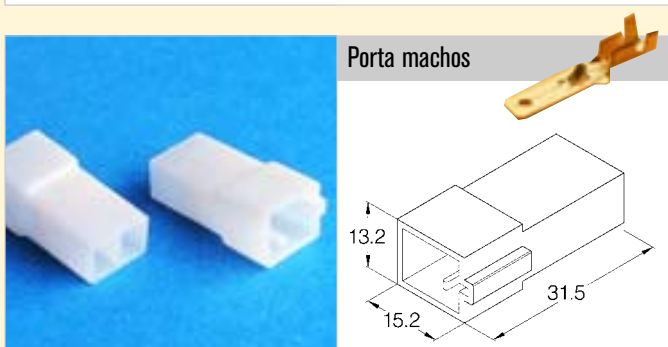


Porta hembras

□ 12.3109 ■ 12.3109-NG

Terminal: 6.3 - 2 vías "T"

📦 : 100 / 1000 / 7000

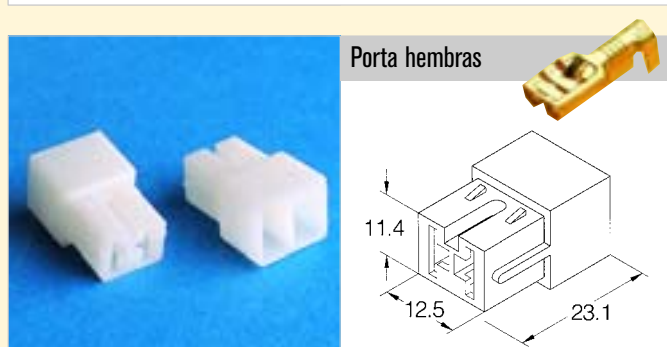


Porta machos

□ 12.2111 ■ 12.2111-NG

Terminal: 6.3 - 2 vías

📦 : 100 / 1000 / 4000



Porta hembras

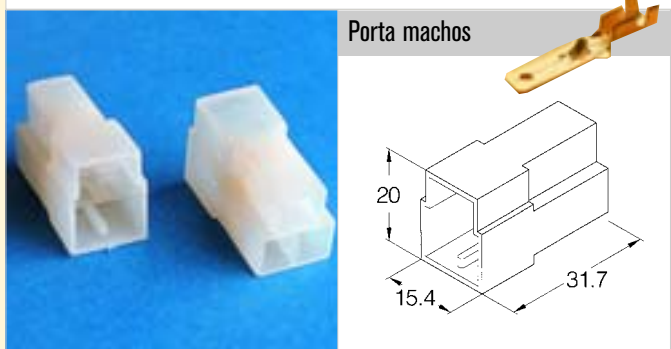
□ 12.3111 ■ 12.3111-NG

Terminal: 6.3 - 2 vías

📦 : 100 / 1000 / 6500



# Conectores multivías en NYLON - SERIE STANDARD

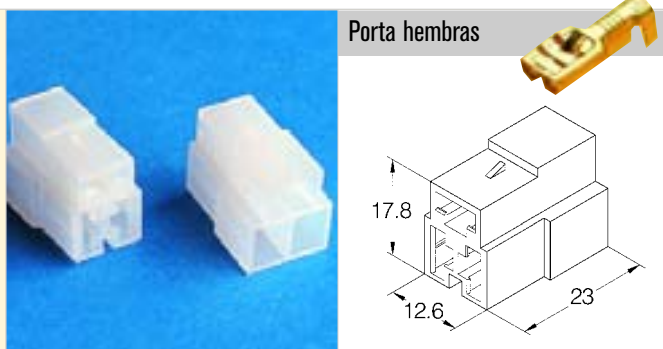


Porta machos

□ 12.2102 ■ 12.2102-NG

Terminal: 6.3 - 3 vías

☞ : 100 / 1000 / 2500

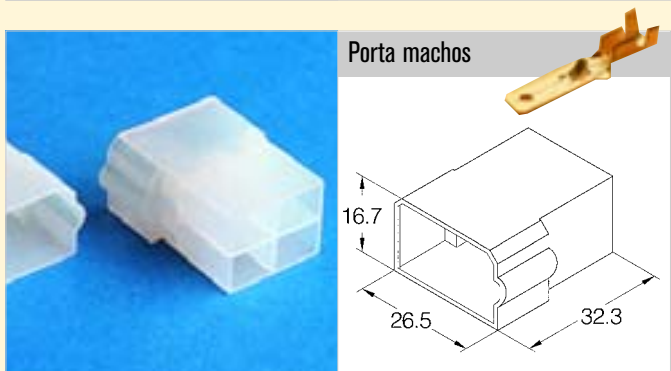


Porta hembras

□ 12.3102 ■ 12.3102-NG

Terminal: 6.3 - 3 vías

☞ : 100 / 1000 / 4000

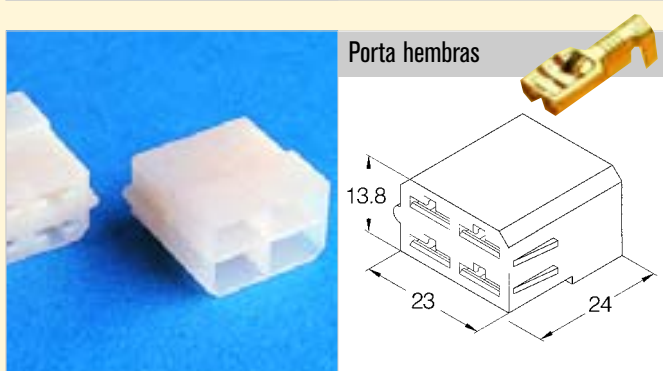


Porta machos

□ 12.2103 ■ 12.2103-NG

Terminal: 6.3 - 4 vías

☞ : 100 / 1000 / 1750

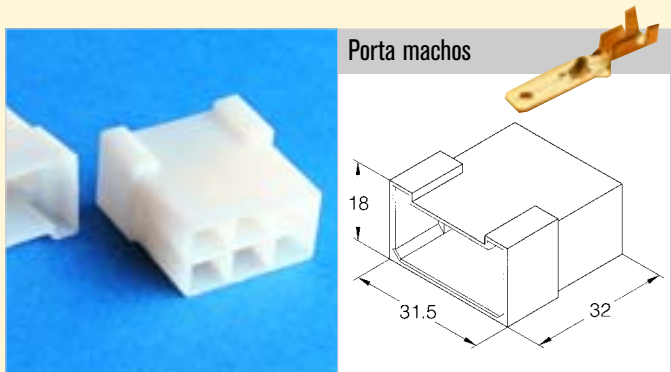


Porta hembras

□ 12.3103 ■ 12.3103-NG

Terminal: 6.3 - 4 vías

☞ : 100 / 1000 / 2500

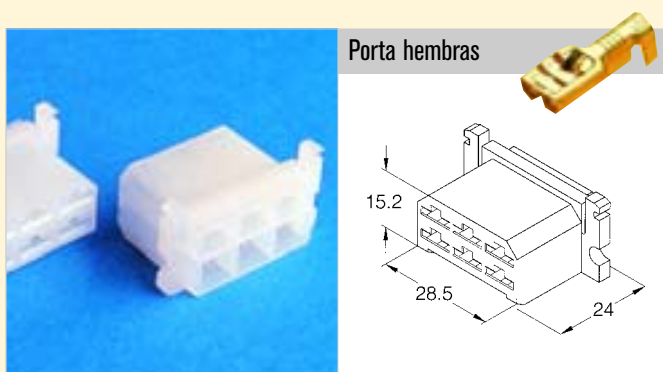


Porta machos

□ 12.2104 ■ 12.2104-NG

Terminal: 6.3 - 6 vías

☞ : 100 / 1000 / 1250

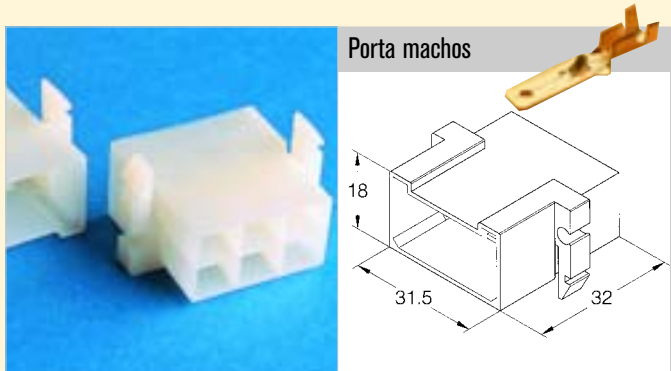


Porta hembras

□ 12.3104 ■ 12.3104-NG

Terminal: 6.3 - 6 vías

☞ : 100 / 1000 / 2000

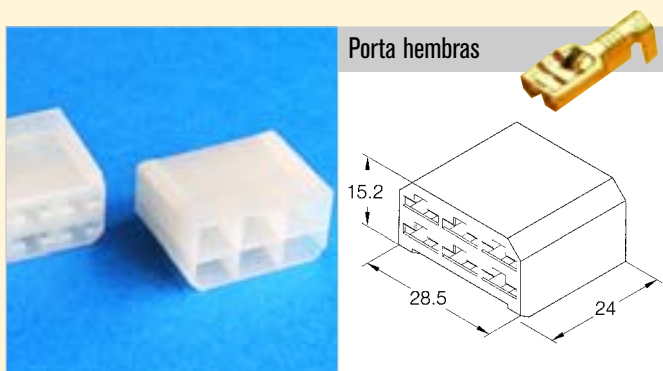


Porta machos

□ 12.2112 ■ 12.2112-NG

Terminal: 6.3 - 6 vías

☞ : 100 / 1000 / 1000



Porta hembras

□ 12.3112 ■ 12.3112-NG

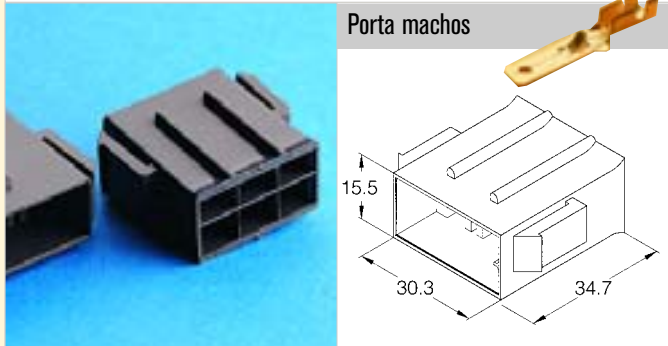
Terminal: 6.3 - 6 vías

☞ : 100 / 1000 / 2500



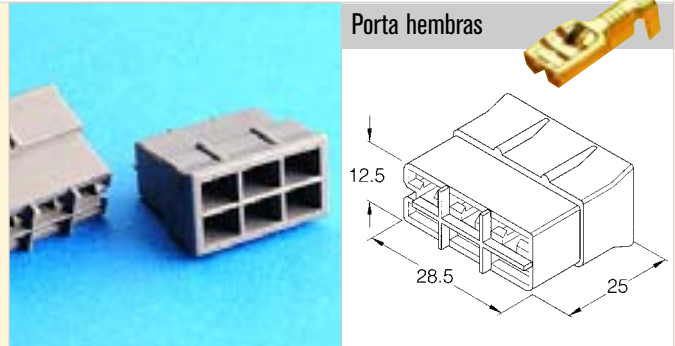


# Conectores multivías en NYLON - SERIE STANDARD



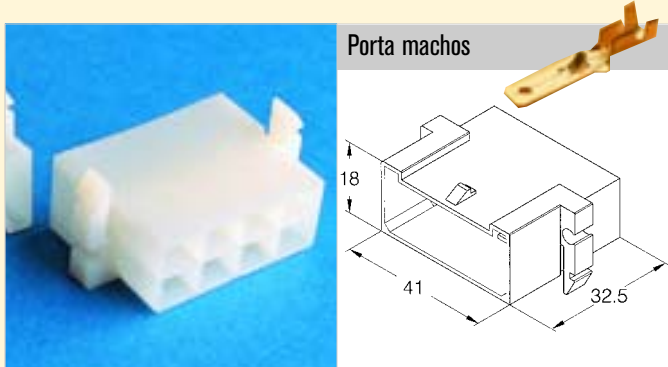
Porta machos

■ **12.2107**  
Terminal: 6.3 - **6 vías**. Material: ABS : 100 / 1000



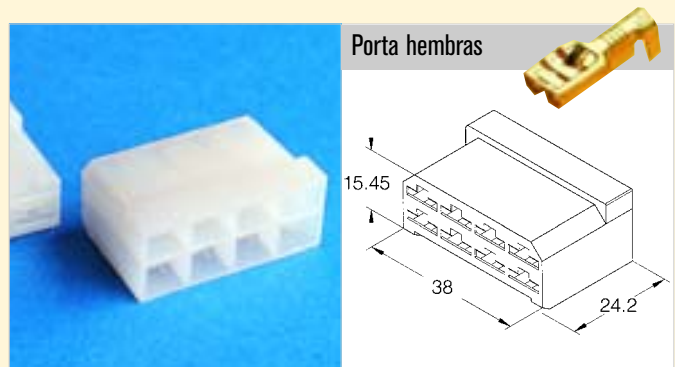
Porta hembras

■ **12.3107**  
Terminal: 6.3 - **6 vías**. Material: ABS : 100 / 1000



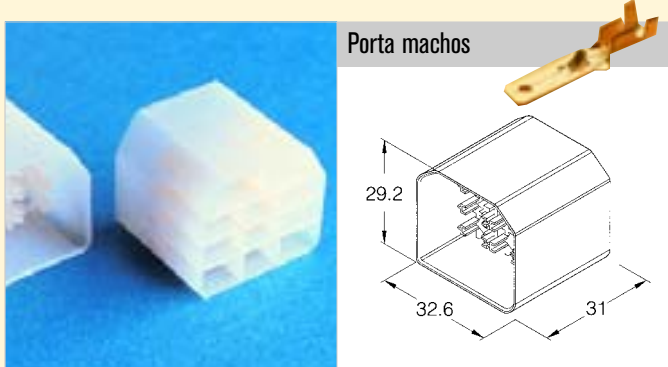
Porta machos

□ **12.2108** ■ **12.2108-NG** ■ **12.2108-RO**  
Terminal: 6.3 - **8 vías**. : 50 / 500 / 750



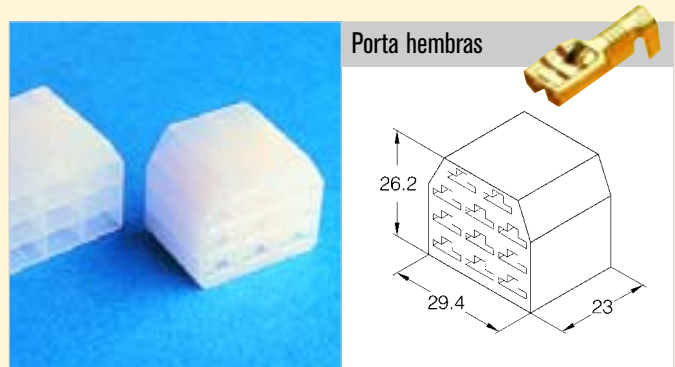
Porta hembras

□ **12.3108** ■ **12.3108-NG** ■ **12.3108-RO**  
Terminal: 6.3 - **8 vías**. : 50 / 500 / 1500



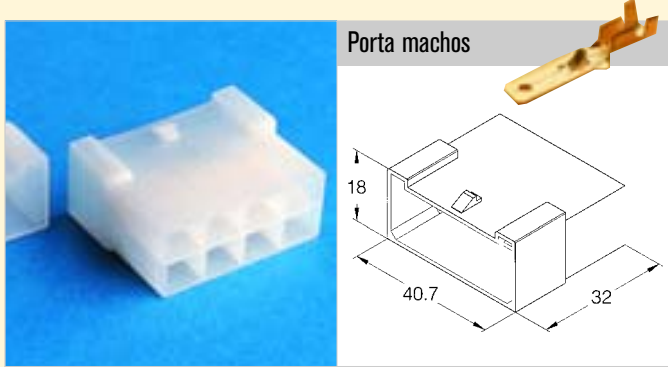
Porta machos

□ **12.2110** ■ **12.2110-NG**  
Terminal: 6.3 - **11 vías**. : 50 / 500 / 750



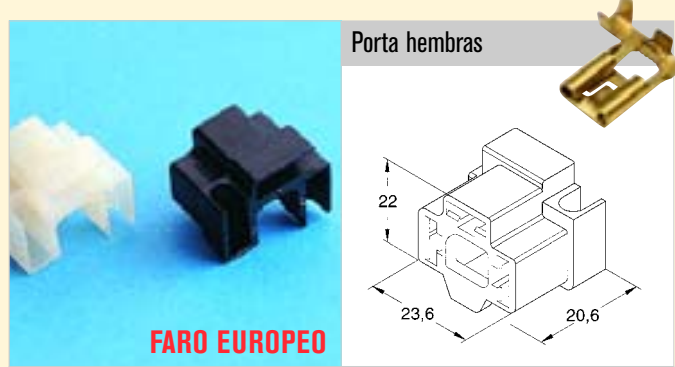
Porta hembras

□ **12.3110** ■ **12.3110-NG**  
Terminal: 6.3 - **11 vías**. : 50 / 500 / 1500



Porta machos

□ **12.2113** ■ **12.2113-NG**  
Terminal: 6.3 - **8 vías**. : 50 / 500 / 1000



Porta hembras

**FARO EUROPEO**  
□ **12.4100** ■ **12.4101**  
Terminal: Hembra bandera 8 - **3 vías**. : 100 / 1000

7 Conexión - Protección - Señalización





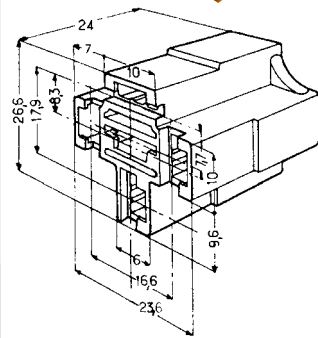
# Conectores multivías en NYLON - SERIE STANDARD



**PORTA RELÉS**

■12.4110 : 100 / 1000  
Terminal: Hembra 6.3 - **5 vías.**

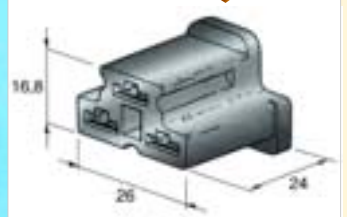
Porta hembras



**ALTERNADOR BOSCH**

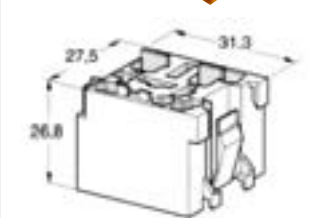
■12.4111 : 100 / 1000  
Terminal: Hembra 6.3 - **3 vías.**

Porta hembras



□44.10245 : 20 / 500  
Terminal: Hembra 6.3 - **5 vías.**

Porta hembras



**PORTA RELÉS DE POTENCIA**

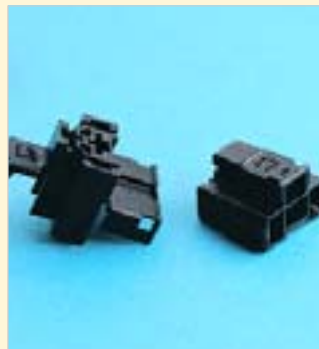
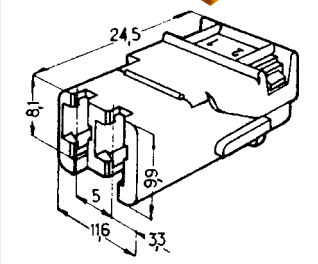
■44.10247 : 10 / 250  
Terminal: Hembras 6.3 Ref. **11.07000** / 9.5 Ref. **14380-00** - **4 vías.**

Porta hembras



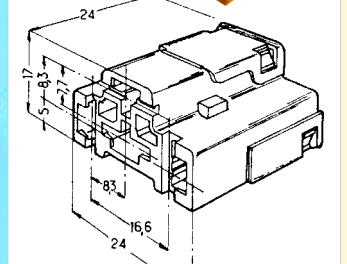
■452.01221 : 100 / 1000  
Terminal: Hembra 5 - **2 vías.**

Porta hembras



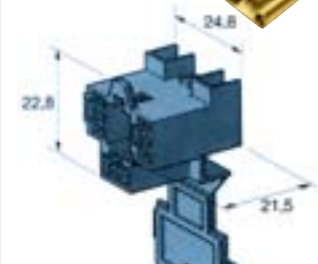
■418.02221 : 100 / 1000  
Terminal: Hembra 6.3 - **4 vías.**

Porta hembras



■44.10184 : 100 / 500  
Terminal: Hembra bandera 8 - **3 vías.**

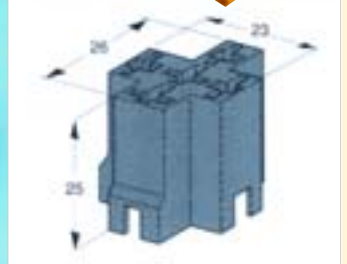
Porta hembras



**PORTA RELÉS**

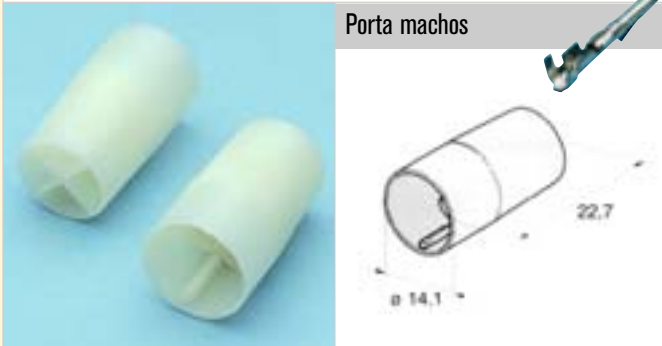
■44.10246 : 50 / 200  
Terminal: Hembra 6.3 - **5 vías.**

Porta hembras





# Conectores multivías en NYLON - SERIE STANDARD



□ **44.10790**  
Terminal: 12.01150-02 - **4 vías.**      📦 : 10 / 200



□ **44.10791**  
Terminal: 12.01160-02 - **4 vías.**      📦 : 10 / 200



□ **12.5100** ■ **12.5101**  
Terminal: 6.3 bandera- **1 vía.**      📦 : 100 / 1000



□ **12.6100** ■ **12.6101**  
Terminal: 6.3 bandera- **2 vías.**      📦 : 100 / 1000







## KIT 30.50135

- 1 conector ref. **44.10245**
- 5 terminales ref. **14327-00**
- 1 soporte **01.00430**



: 1

## KIT 30.50136

- 1 conector ref. **44.10247**
- 2 terminales ref. **14380-00**
- 2 terminales ref. **11.07000**
- 1 soporte **01.00430**



: 1





# Conectores multivías

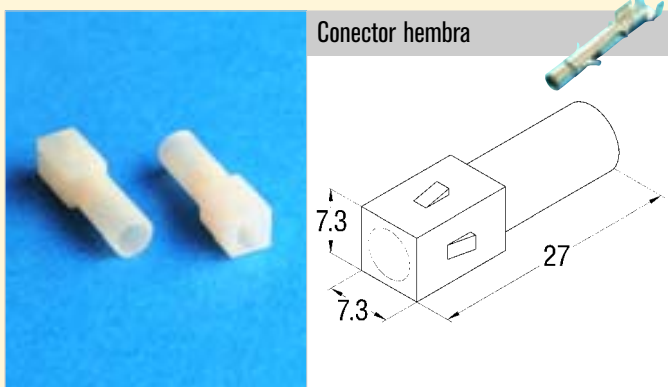
## SERIE CS-LOK

Material: PA 66 UL94-V2. Temperatura: 105 °C

Para terminales macho-hembra Ø 2,12 mm.

Color:  Natural. Otros colores: bajo demanda.

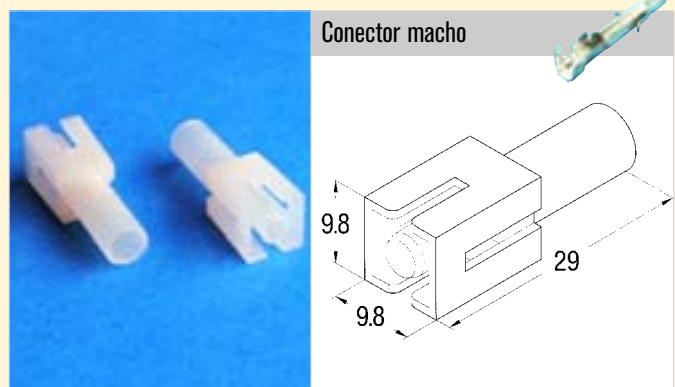
Para terminales:  
17522-01 y 18522-01



Conector hembra

**CS-01-F** - 1 vía.

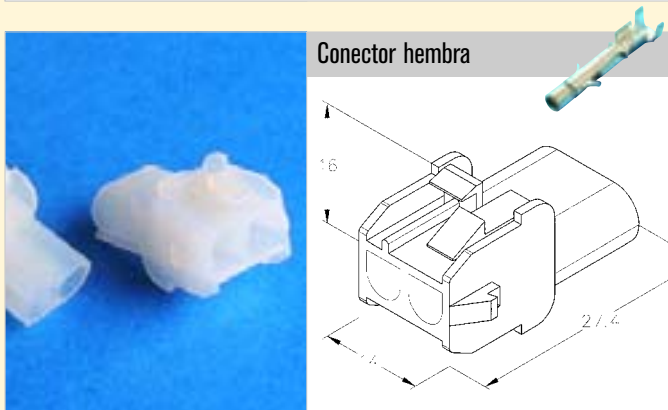
☞ : 100 / 5000



Conector macho

**CS-01-M** - 1 vía.

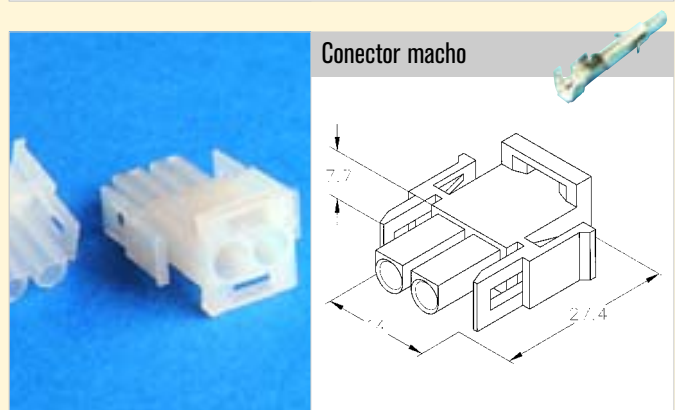
☞ : 100 / 5000



Conector hembra

**CS-02-F** - 2 vías.

☞ : 100 / 4500



Conector macho

**CS-02-M** - 2 vías.

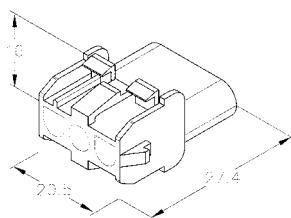
☞ : 100 / 4500



# Conectores multivías - **SERIE CS-LOK**



Conector hembra

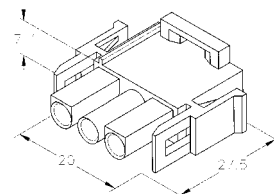


**CS-03-F** - 3 vías.

☞ : 100 / 3500



Conector macho

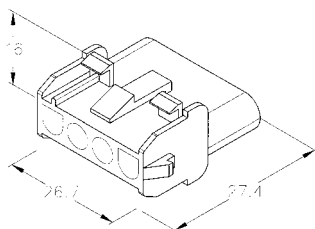


**CS-03-M** - 3 vías.

☞ : 100 / 3500



Conector hembra

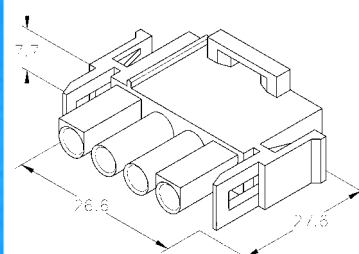


**CS-04-F** - 4 vías.

☞ : 100 / 1500



Conector macho

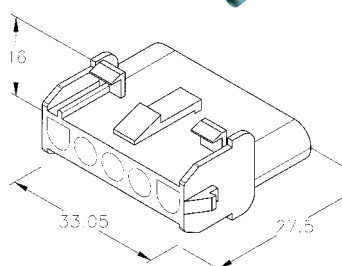


**CS-04-M** - 4 vías.

☞ : 100 / 3000



Conector hembra

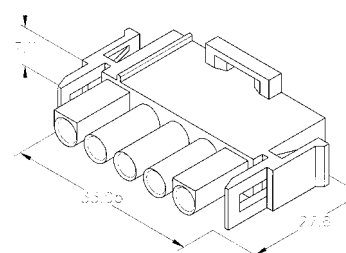


**CS-05-F** - 5 vías.

☞ : 100 / 2000



Conector macho

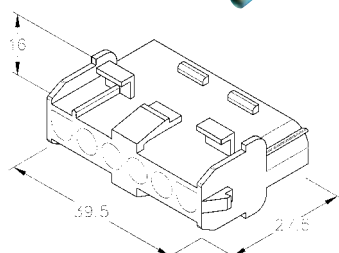


**CS-05-M** - 5 vías.

☞ : 100 / 2000



Conector hembra

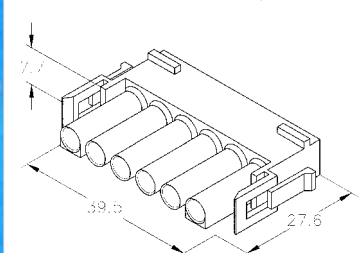


**CS-06-PF** - 6 vías.

☞ : 100 / 1000



Conector macho



**CS-06-PM** - 6 vías.


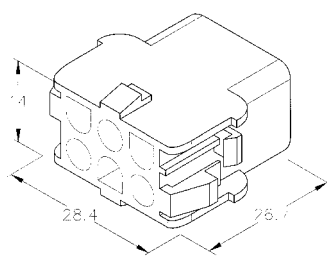
☞ : 100 / 1000






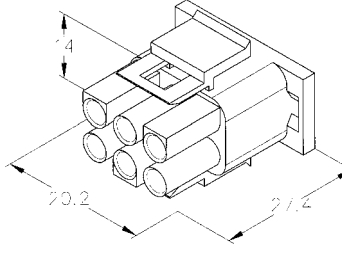
# Conectores multivías - SERIE CS-LOK

**Conector hembra**


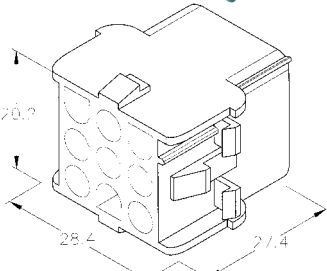
**CS-06-F - 6 vías.**       : 100 / 2000

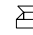
**Conector macho**


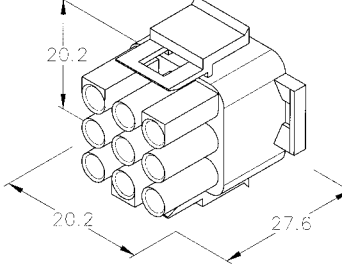
**CS-06-M - 6 vías.**       : 100 / 2000

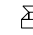
**Conector hembra**


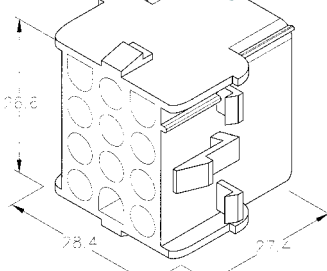
**CS-09-F - 9 vías.**       : 50 / 1500

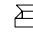
**Conector macho**


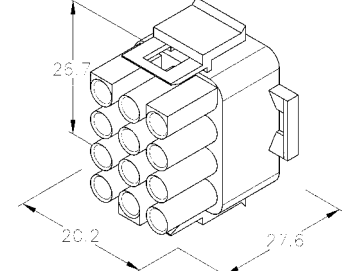
**CS-09-M - 9 vías.**       : 50 / 1500

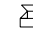
**Conector hembra**


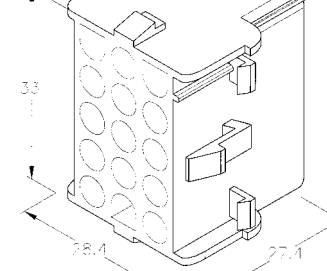
**CS-12-F - 12 vías.**       : 50 / 1250

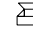
**Conector macho**


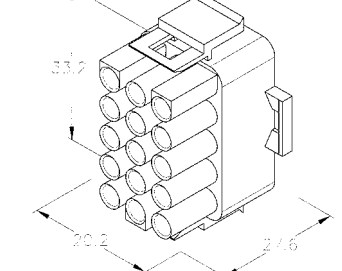
**CS-12-M - 12 vías.**       : 50 / 1250

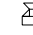
**Conector hembra**

**CS-15-F - 15 vías.**       : 50 / 1000

**Conector macho**

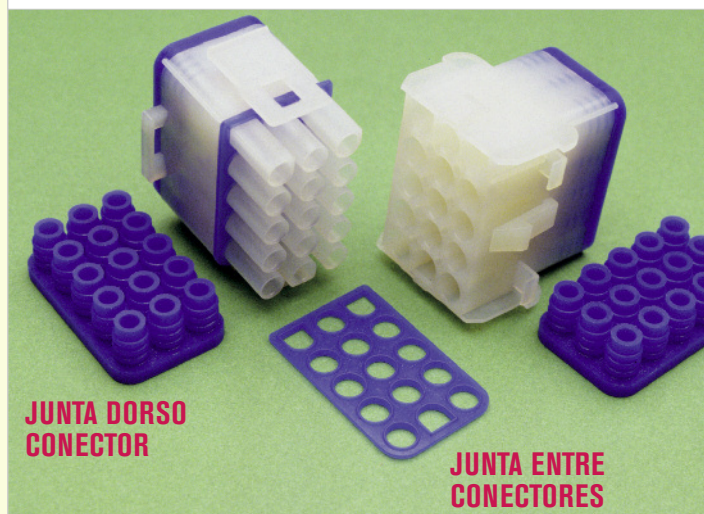
**CS-15-M - 15 vías.**       : 50 / 1000

7 Conexión - Protección - Señalización





## Juntas de estanqueidad para conectores multivías CS-LOK



**JUNTA DORSO  
CONECTOR**

**JUNTA ENTRE  
CONECTORES**

Ref.	Número de vías	
<b>JUNTA DORSO CONECTOR</b>		
■ XB-4270-1	2	100
■ XB-4272-1	3	100
■ XB-4274-1	4	100
■ XB-4276-1	6	100
■ XB-4278-1	9	50
■ XB-4280-1	12	50
■ XB-4282-1	15	50
<b>JUNTA ENTRE CONECTORES</b>		
■ XB-4269-1	2	50
■ XB-4271-1	3	50
■ XB-4273-1	4	50
■ XB-4275-1	6	50
■ XB-4277-1	9	50
■ XB-4279-1	12	50
■ XB-4281-1	15	50



# Conectores multivías

## SERIE CS-LOK PARA CIRCUITOS IMPRESOS

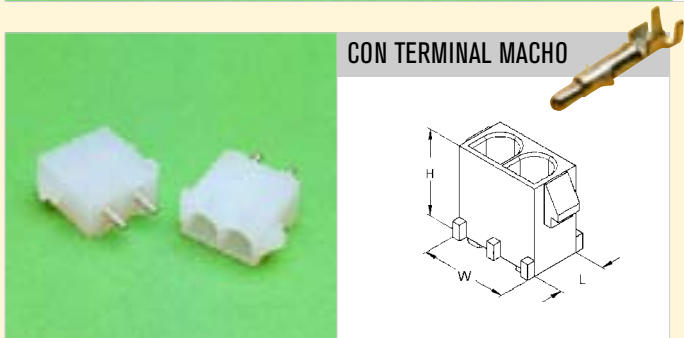
Material: PA 66 V2.

Color:  Natural. Otros colores: bajo demanda.

Terminal macho: 17522-01

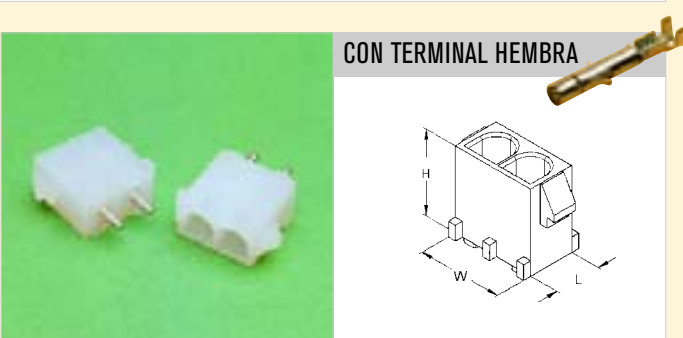


Terminal hembra: 18522-01



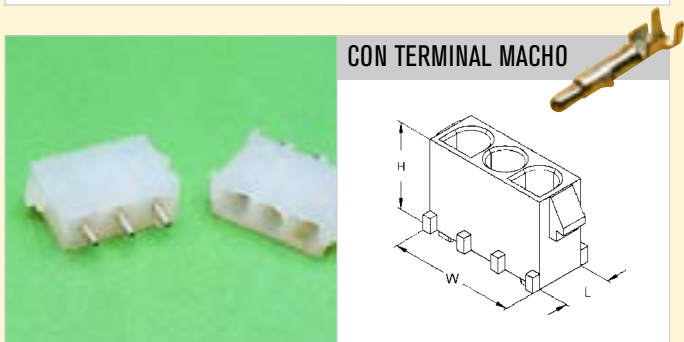
CON TERMINAL MACHO

Ref.	Número de vías	Dimensiones mm. H x W x L	
<input type="checkbox"/> CS-02 PCB-M	2	14 x 14.0 x 7.6	100/1000



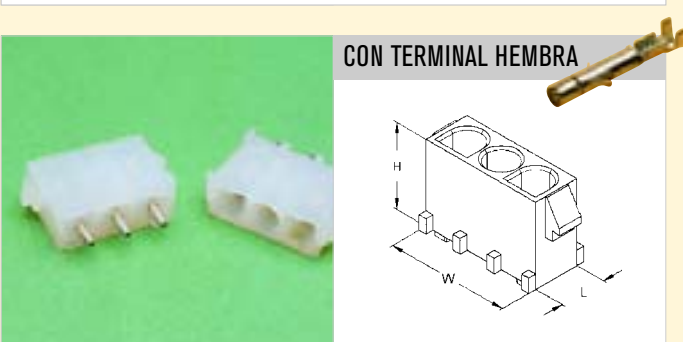
CON TERMINAL HEMBRA

Ref.	Número de vías	Dimensiones mm. H x W x L	
<input type="checkbox"/> CS-02 PCB-F	2	14 x 14.0 x 7.6	100/1000



CON TERMINAL MACHO

Ref.	Número de vías	Dimensiones mm. H x W x L	
<input type="checkbox"/> CS-03 PCB-M	3	14.0 x 20.3 x 7.6	100/1000

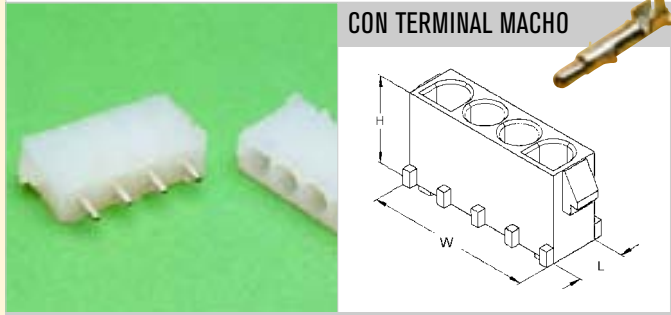


CON TERMINAL HEMBRA

Ref.	Número de vías	Dimensiones mm. H x W x L	
<input type="checkbox"/> CS-03 PCB-F	3	14.0 x 20.3 x 7.6	100/1000

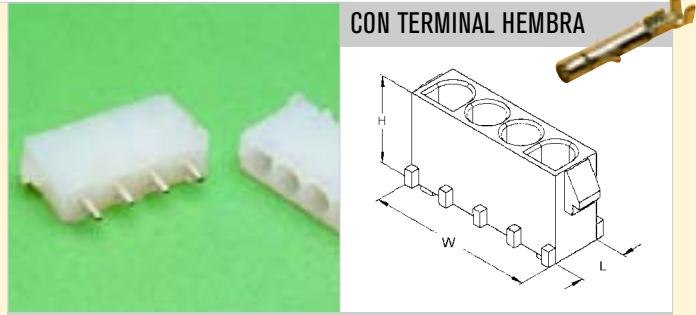


# Conectores multivías - SERIE CS-LOK PARA CIRCUITOS IMPRESOS



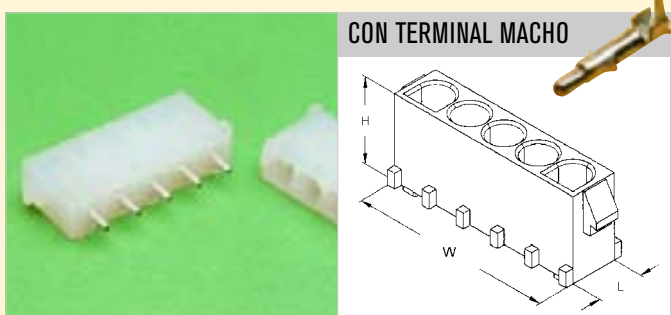
CON TERMINAL MACHO

Ref.	Número de vías	Dimensiones mm. H x W x L	
□ <b>CS-04 PCB-M</b>	4	14.0 x 26.6 x 7.6	100/1000



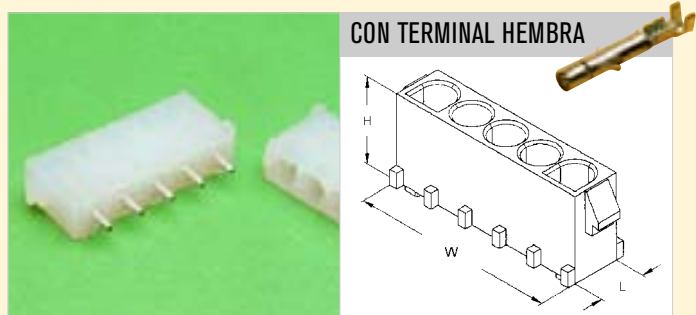
CON TERMINAL HEMBRA

Ref.	Número de vías	Dimensiones mm. H x W x L	
□ <b>CS-04 PCB-F</b>	4	14.0 x 26.6 x 7.6	100/1000



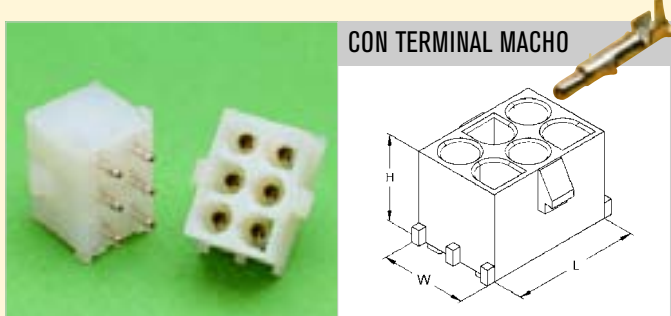
CON TERMINAL MACHO

Ref.	Número de vías	Dimensiones mm. H x W x L	
□ <b>CS-05 PCB-M</b>	5	14.0 x 32.9 x 7.6	100/1000



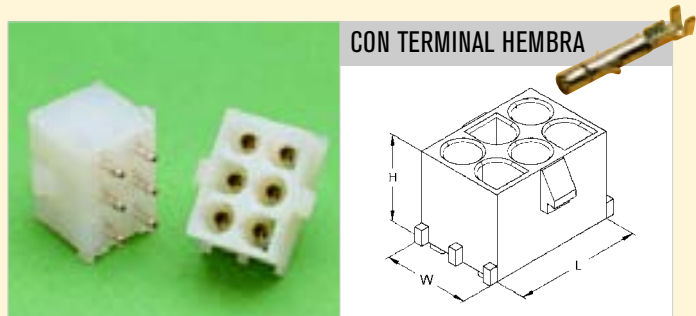
CON TERMINAL HEMBRA

Ref.	Número de vías	Dimensiones mm. H x W x L	
□ <b>CS-05 PCB-F</b>	5	14.0 x 32.9 x 7.6	100/1000



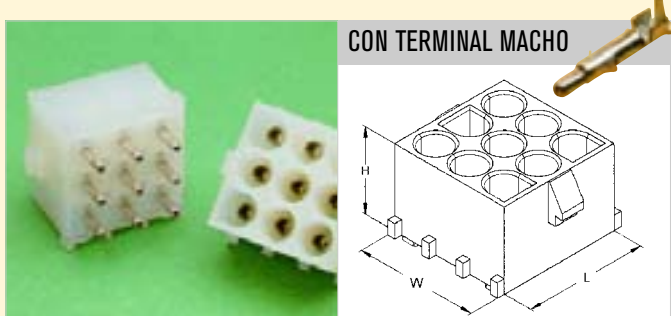
CON TERMINAL MACHO

Ref.	Número de vías	Dimensiones mm. H x W x L	
□ <b>CS-06 PCB-M</b>	6	14 x 14.0 x 20.3	100/1000



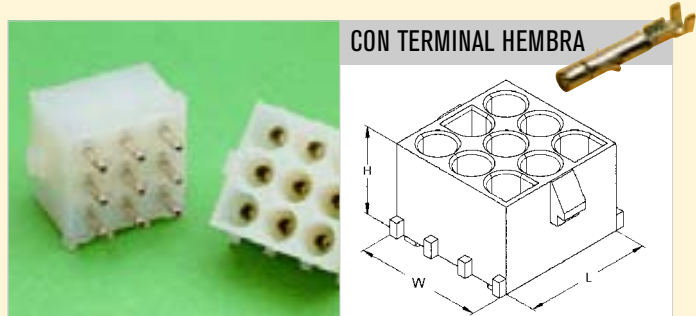
CON TERMINAL HEMBRA

Ref.	Número de vías	Dimensiones mm. H x W x L	
□ <b>CS-06 PCB-F</b>	6	14 x 14.0 x 20.3	100/1000



CON TERMINAL MACHO

Ref.	Número de vías	Dimensiones mm. H x W x L	
□ <b>CS-09 PCB-M</b>	9	14.0 x 20.3 x 20.3	100/1000



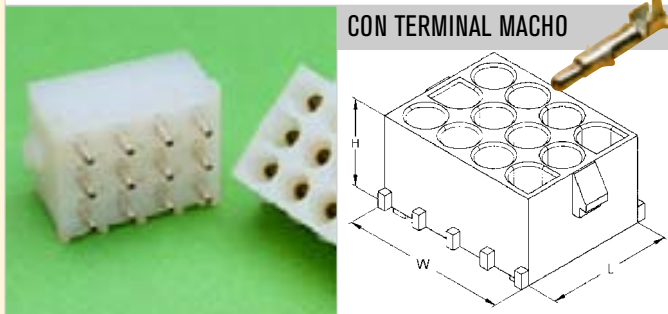
CON TERMINAL HEMBRA

Ref.	Número de vías	Dimensiones mm. H x W x L	
□ <b>CS-09 PCB-F</b>	9	14.0 x 20.3 x 20.3	100/1000



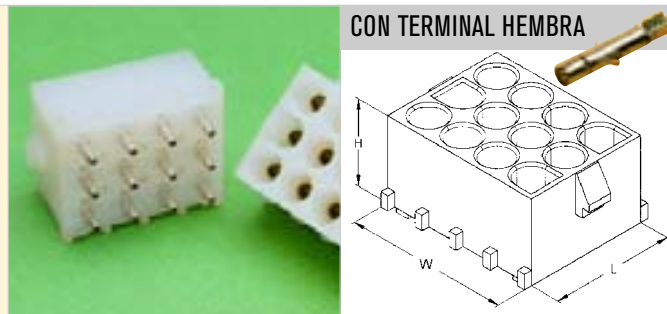


## Conectores multivías - SERIE CS-LOK PARA CIRCUITOS IMPRESOS



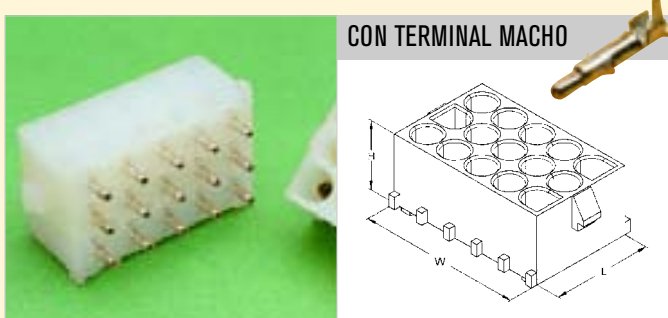
CON TERMINAL MACHO

Ref.	Número de vías	Dimensiones mm. H x W x L	
□ <b>CS-12 PCB-M</b>	12	14 x 26.7 x 20.3	100/1000



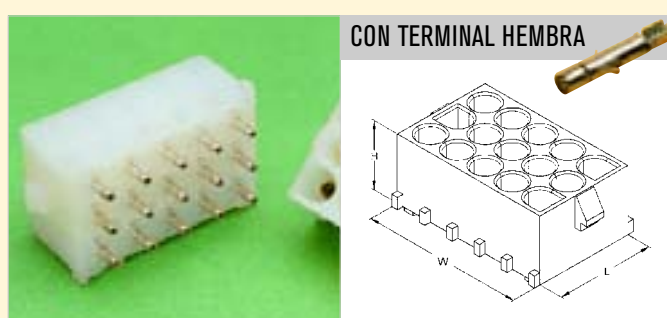
CON TERMINAL HEMBRA

Ref.	Número de vías	Dimensiones mm. H x W x L	
□ <b>CS-12 PCB-F</b>	12	14 x 26.7 x 20.3	100/1000



CON TERMINAL MACHO

Ref.	Número de vías	Dimensiones mm. H x W x L	
□ <b>CS-15 PCB-M</b>	15	14 x 33.0 x 20.3	100/1000



CON TERMINAL HEMBRA

Ref.	Número de vías	Dimensiones mm. H x W x L	
□ <b>CS-15 PCB-F</b>	15	14 x 33.0 x 20.3	100/1000



# Conectores multivías

## SERIE UNIVERSAL MINI-LOK

Material: PA 66 94 VO.

Color:  Natural.

Terminal macho: 17544-01



Terminal hembra: 18544-01



CONECTOR MACHO



XB-2164-1

1 vía

⊞ : 50/500

CONECTOR HEMBRA



XB-2156-1

1 vía

⊞ : 50/1000

CONECTOR MACHO



XB-2166-1

3 vías

⊞ : 50/500

CONECTOR HEMBRA



XB-2234-1

3 vías

⊞ : 50/500

CONECTOR MACHO



XB-2165-1

2 vías

⊞ : 50/1000

CONECTOR HEMBRA



XB-2233-1

2 vías

⊞ : 50/1000

CONECTOR MACHO



XB-2167-1

4 vías

⊞ : 50/500

CONECTOR HEMBRA



XB-2159-1

4 vías

⊞ : 50/500





## Conectores multivías - SERIE UNIVERSAL MINI-LOK

CONECTOR MACHO



□ **XB-2168-1**

6 vías

☞ : 50/500

CONECTOR HEMBRA



□ **XB-2160-1**

6 vías

☞ : 50/500

CONECTOR MACHO



□ **XB-2170-1**

12 vías

☞ : 50/500

CONECTOR HEMBRA



□ **XB-2162-1**

12 vías

☞ : 50/500

CONECTOR MACHO



□ **XB-2169-1**

9 vías

☞ : 50/500

CONECTOR HEMBRA



□ **XB-2161-1**

9 vías

☞ : 50/500

CONECTOR MACHO



□ **XB-2171-1**

15 vías

☞ : 50/500

CONECTOR HEMBRA



□ **XB-2163-1**

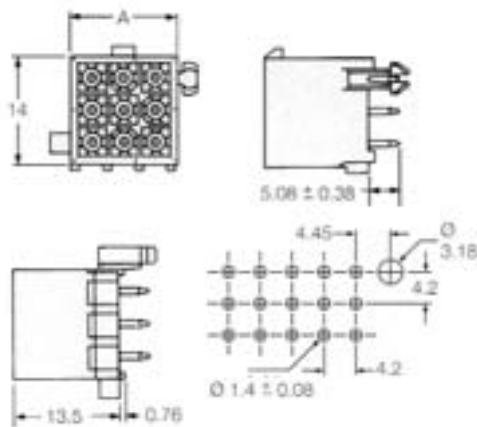
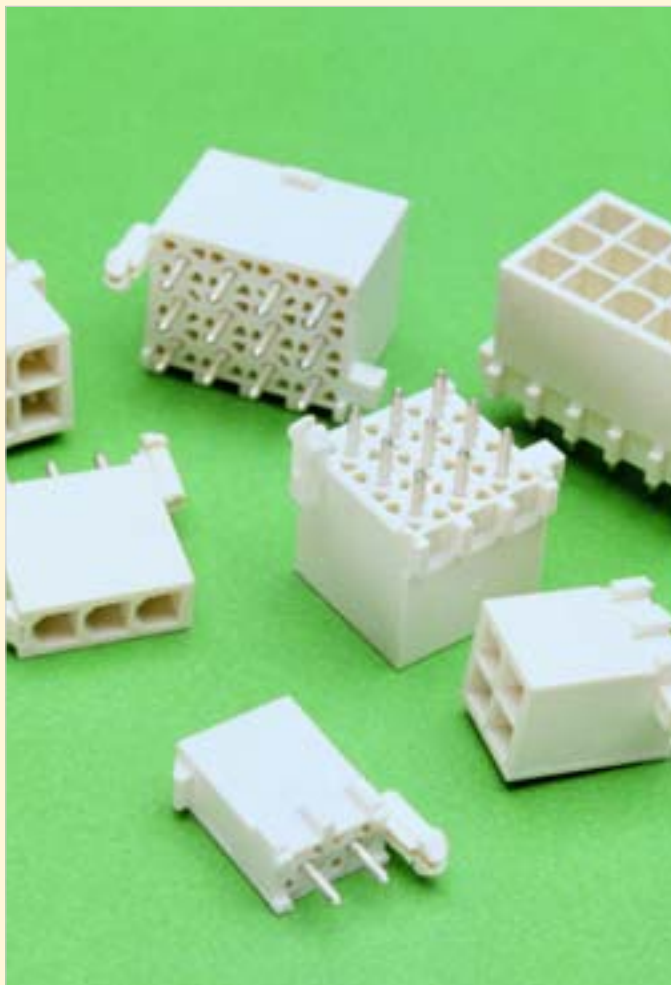
15 vías

☞ : 50/500



## Conectores multivías

SERIE UNIVERSAL MINI-LOK PARA CIRCUITO IMPRESO  
MONTAJE VERTICAL



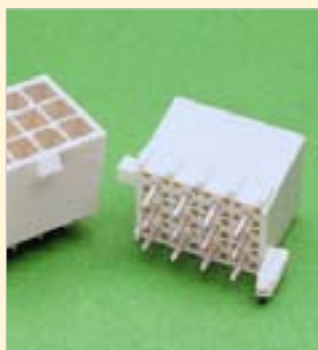
Material cajas: PA 66 94 VO. Color:  Natural.  
Material terminales: bronce fosforoso estañado.



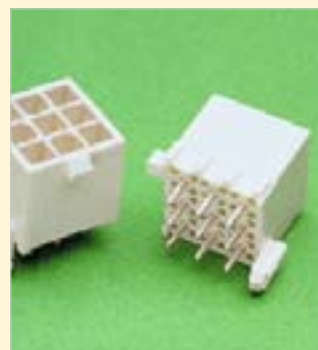
**XB-0166-1**    **2 vías**  
A: 9.8 mm.    : 25/200



**XB-0174-1**    **4 vías**  
A: 9.8 mm.    : 25/200



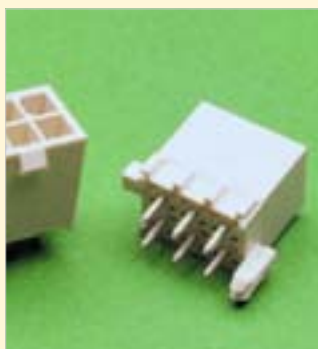
**XB-0182-1**    **9 vías**  
A: 14.0 mm.    : 25/200



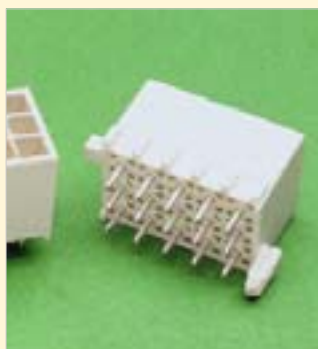
**XB-0190-1**    **15 vías**  
A: 22.4 mm.    : 25/200



**XB-0170-1**    **3 vías**  
A: 14.0 mm.    : 25/200



**XB-0178-1**    **6 vías**  
A: 14.0 mm.    : 25/200

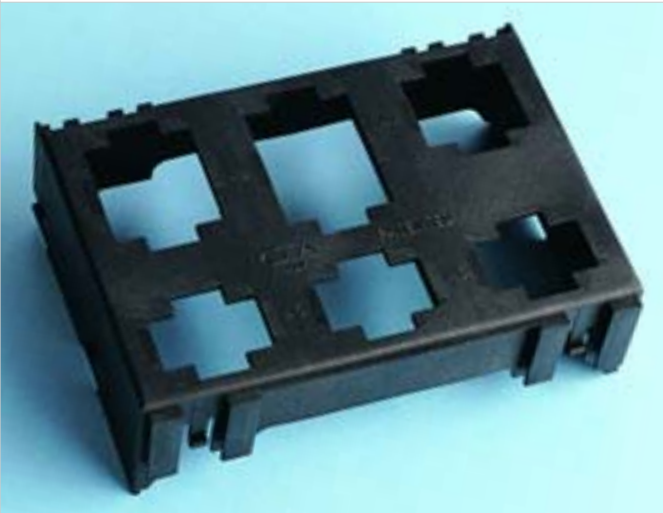


**XB-0186-1**    **12 vías**  
A: 18.2 mm.    : 25/200





# Caja porta conectores CS-LOK

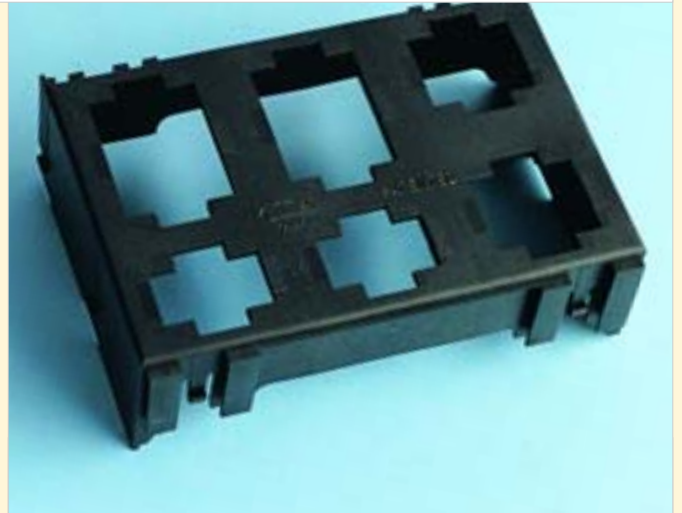
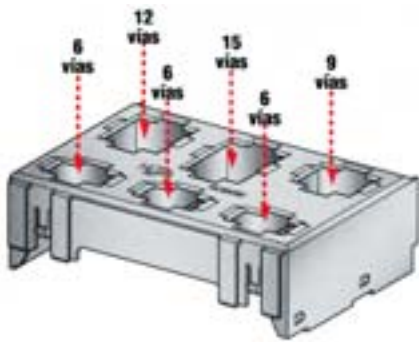


**01.00681**

Material: PA 66 30% FV

Color: ■

☞ : 1 / 25

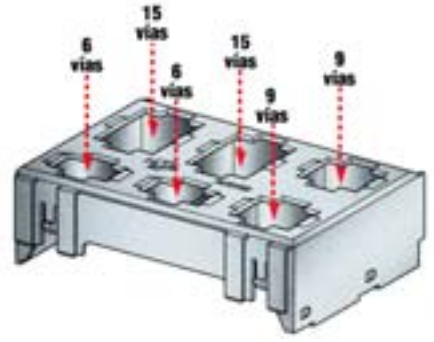


**01.00683**

Material: PA 66 30% FV

Color: ■

☞ : 1 / 25

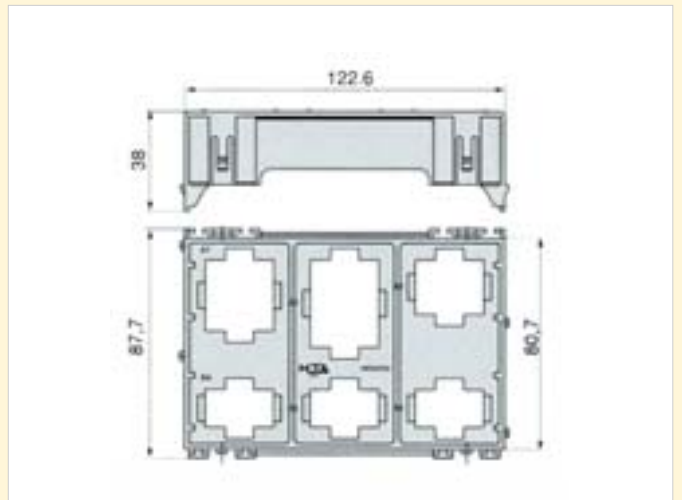
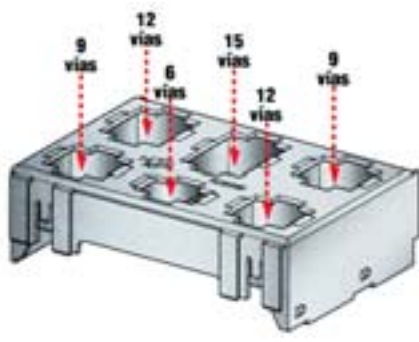


**01.00684**

Material: PA 66 30% FV

Color: ■

☞ : 1 / 25



Aplicaciones:

**CS-06-F**

**CS-09-F**

**CS-12-F**

**CS-15-F**



**33.00690**



**33.00691**





## Conectores de potencia PARA TERMINALES MACHO Y HEMBRA

Material: PA 66 - GF33.

Terminal hembra: 17660-02



Terminal macho: 17685-52

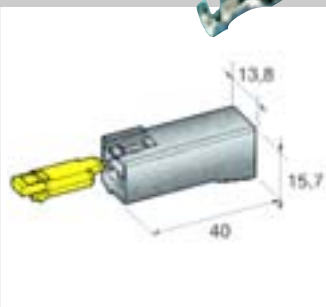


**CONECTOR CON  
SECONDARYLOCK**

■ 44.40100

1 vía

Para terminal hembra



⇒ : 20 / 200



**CONECTOR CON  
SECONDARYLOCK**

■ 44.40200

1 vía

Para terminal macho



⇒ : 20 / 200



**CONECTOR CON  
SECONDARYLOCK**

■ 44.40130

1 vía. Polarizado para Link Box 03.00900-0 \*

Para terminal hembra



⇒ : 20 / 200

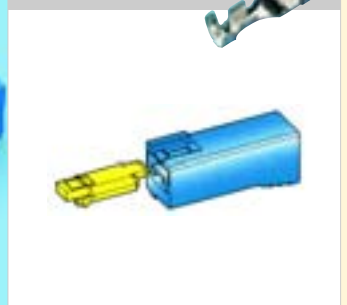


**CONECTOR CON  
SECONDARYLOCK**

■ 44.40140

1 vía. Polarizado para Link Box 03.00900-0 \*

Para terminal hembra



⇒ : 20 / 200





# Conectores de potencia - PARA TERMINALES MACHO Y HEMBRA

Para terminal hembra




**CONECTOR CON SECONDARYLOCK**

■ **44.40300**

2 vías

☞ : 10 / 100

Para terminal macho




**CONECTOR CON SECONDARYLOCK**

■ **44.40400**

2 vías

☞ : 10 / 50

Para terminal hembra




**CONECTOR CON SECONDARYLOCK**

■ **44.40320**

2 vías. Polarizado para Link Box 03.00800-0 \*

☞ : 10 / 100

Para terminal hembra




**CONECTOR CON SECONDARYLOCK**

■ **44.40340**

2 vías. Polarizado para Link Box 03.00800-0 \*

☞ : 10 / 100

Para terminal hembra




**CONECTOR CON SECONDARYLOCK**

■ **44.40330**

2 vías. Polarizado para Link Box 03.00800-0 \*

☞ : 10 / 100

Para terminal hembra



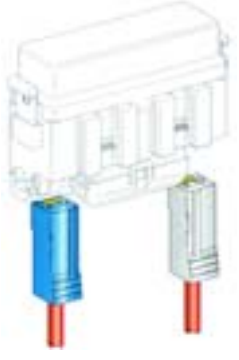

**CONECTOR CON SECONDARYLOCK**

■ **44.40310**

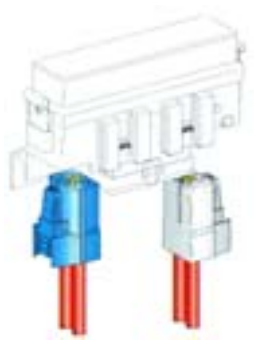
2 vías. Polarizado para Link Box 03.00800-0 \*

☞ : 10 / 100

\* Link Box 03.00900-0



\* Link Box 03.00800-0





# Conectores de potencia - PARA TERMINALES MACHO Y HEMBRA



Para terminal hembra



**CONECTOR CON SECONDARYLOCK**

■ 44.40302

2 vías

📦 : 10 / 100



Para terminal hembra



**CONECTOR CON SECONDARYLOCK**

■ 44.40700

3 vías

📦 : 10 / 100



Para terminal macho



**CONECTOR CON SECONDARYLOCK**

■ 44.40800

3 vías

📦 : 10 / 50



Para terminal hembra



**CONECTOR CON SECONDARYLOCK**

■ 44.40730

3 vías

📦 : 10 / 50



Para terminal hembra



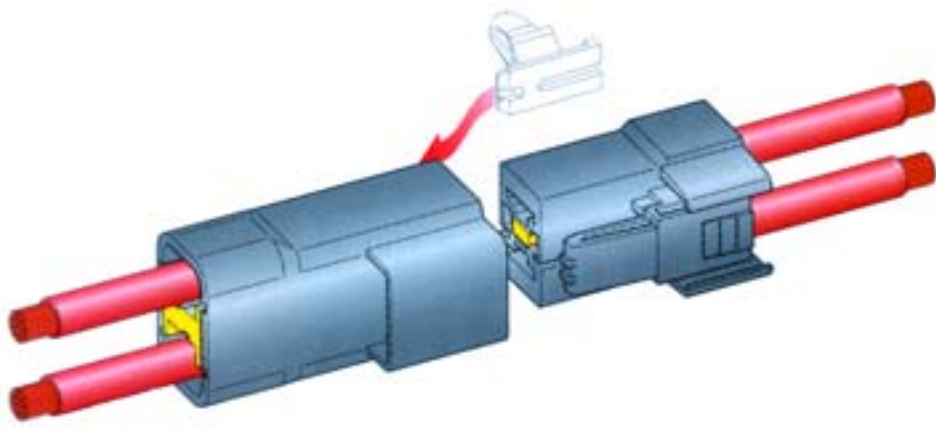
**CONECTOR CON SECONDARYLOCK**

■ 44.40710

3 vías

📦 : 10 / 50

Ejemplo de montaje







# Conectores de potencia - WATER PROOF



**CONECTOR CON SECONDARYLOCK Y JUNTA**

■ **44.40900** 2 vías  : 10 / 100



**CONECTOR CON SECONDARYLOCK**

■ **44.40901** 2 vías  : 10 / 100



**JUNTA DE CIERRE + TAPÓN**

■ **44.40950** TAPÓN  : 20 / 200



**JUNTA DE CIERRE + GOMINO**

■ **44.40906** Cables 4-6 mm<sup>2</sup>  : 20 / 200



**JUNTA DE CIERRE + GOMINO**

■ **44.40904** Cables 10 mm<sup>2</sup>  : 20 / 200




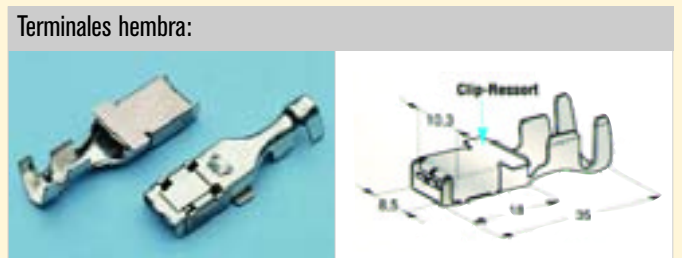
**JUNTA DE CIERRE + GOMINO**


■ **44.40908** Cables 8 mm<sup>2</sup>  : 20 / 200

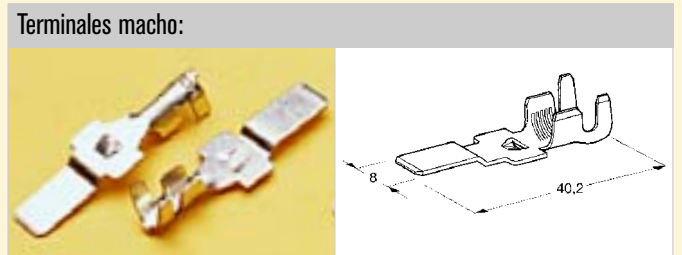



**JUNTA DE CIERRE + GOMINO**

■ **44.40905** Cables 1.5-2.5 mm<sup>2</sup>  : 20 / 200



Ref.	Sección cable mm <sup>2</sup>	Para macho mm.	Largo total mm.	
<b>17650-02</b>	1,5-2,5	8	35	20/1.000
<b>17660-02</b>	4-6	8	35	20/1.000
<b>17670-02</b>	8-10	8	35	20/1.000
<b>17671-02</b>	16	8	35	20/1.000

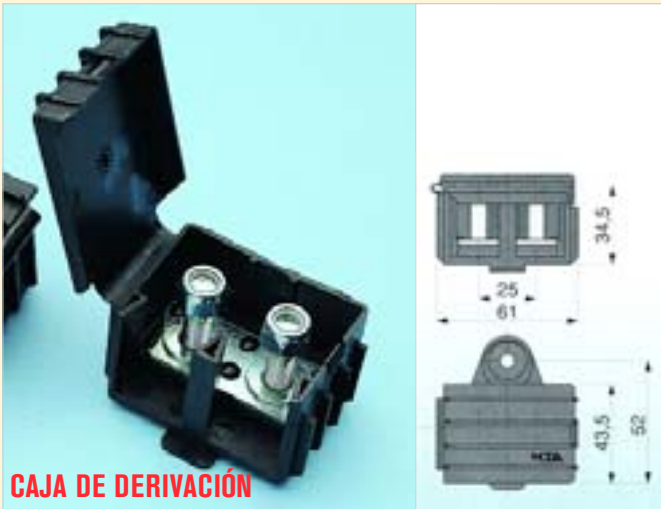


Ref.	Sección cable mm <sup>2</sup>	Para hembra mm.	Largo total mm.	
<b>17700-52</b>	2,5-4	8	40,2	20/1.000
<b>17710-52</b>	6-8	8	40,2	20/1.000
<b>17720-52</b>	10-16	8	40,2	20/1.000





# Conectores de potencia

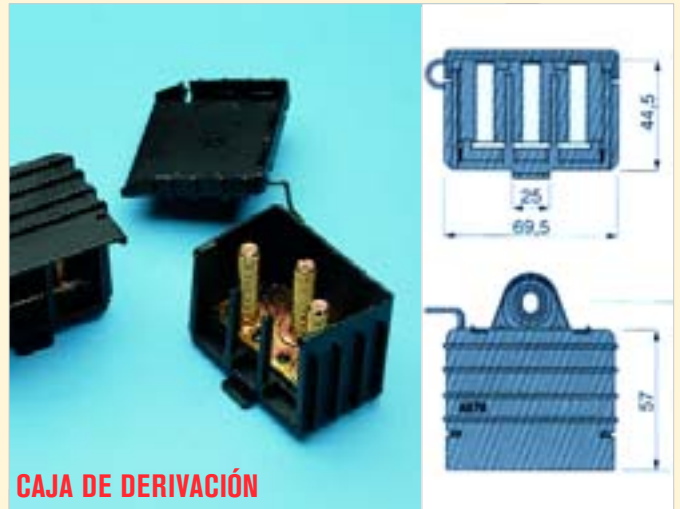


**CAJA DE DERIVACIÓN**

■ **44.41100**

**2 vías.** Material: PA 66 30% FV

☞ : 1 / 16



**CAJA DE DERIVACIÓN**

■ **44.41200**

**3 vías.** Material: PA.66

☞ : 1 / 10



**CONECTOR DE POTENCIA EN "Y"**

■ **44.40500**

**2 vías.** Material: PA 66.

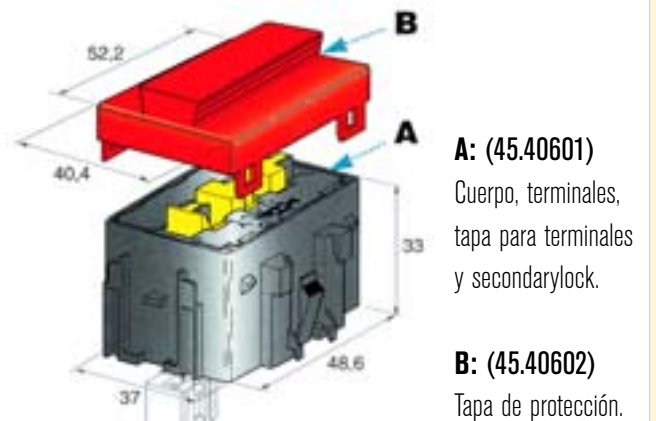
Para conector 44.40100

AUTOEXTINGUIBLE

☞ : 1 / 10



**CONECTOR DE DERIVACIÓN POSITIVO 6 VÍAS CON TAPA PARA CONECTORES PORTA HEMBRAS REF. 44.40100**



**A: (45.40601)**  
Cuerpo, terminales, tapa para terminales y secondarylock.

**B: (45.40602)**  
Tapa de protección.

**44.40600 (CONJUNTO COMPLETO)**

☞ : 1 / 10

Aplicaciones: Aire acondicionado, climatizador, alternador, motor arranque, cambio automático, asientos eléctricos, bujías de precalentamiento para motores diesel, etc. Material: PA 66 - 25% FV-VO.



## Conectores estancos

“SUPER SEAL” SERIE 1,5 mm.

Material: PA 66

### Terminal macho



**SERIE 1,5 SUPERSEAL**

Ref.	Sección cable mm <sup>2</sup>	Dimensiones mm.	
<b>11.05530-32</b>	0,3-0,5	1,5 x 7 x 22,7	100
<b>11.05550-32</b>	1-1,5	1,5 x 7 x 22,7	100

### Terminal hembra



**SERIE 1,5 SUPERSEAL**

Ref.	Sección cable mm <sup>2</sup>	Dimensiones mm.	
<b>11.05540-32</b>	0,3-0,5	1,5 x 7 x 16,5	100
<b>11.05560-32</b>	1-1,5	1,5 x 7 x 16,5	100

Para terminal macho



■ **44.23610** 1 vía

: 10 / 100

Para terminal hembra



■ **44.23620** 1 vía

: 10 / 100

Para terminal macho



■ **44.23630** 2 vías

: 10 / 100

Para terminal hembra



■ **44.23640** 2 vías

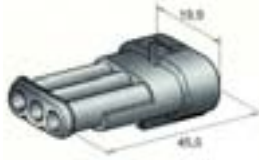
: 10 / 100





# Conectores estancos - "SUPER SEAL" SERIE 1,5 mm.

Para terminal macho



■ 44.23650 3 vías

☞ : 10 / 100

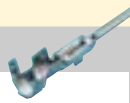
Para terminal hembra



■ 44.23660 3 vías

☞ : 10 / 100

Para terminal macho



■ 44.23670 4 vías

☞ : 5 / 50

Para terminal hembra



■ 44.23680 4 vías

☞ : 5 / 50

Para terminal macho



■ 44.23690 5 vías

☞ : 5 / 50

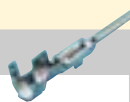
Para terminal hembra



■ 44.23700 5 vías

☞ : 5 / 50

Para terminal macho



■ 44.23710 6 vías

☞ : 5 / 50

Para terminal hembra



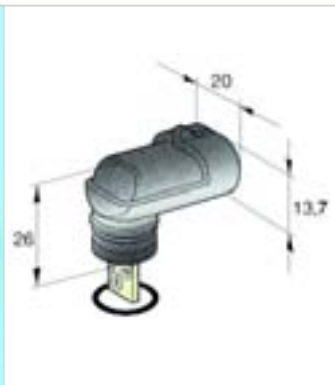
■ 44.23720 6 vías


☞ : 5 / 50





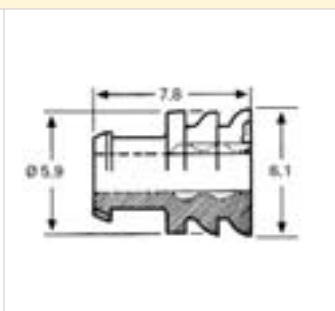
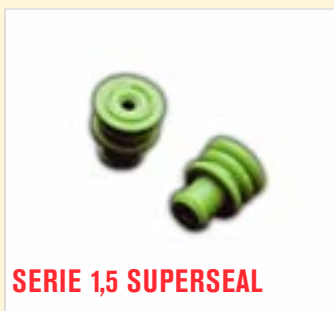
## Conectores estancos - "SUPER SEAL" SERIE 1,5 mm.




■ **44.23470** 2 vías  : 10 / 100

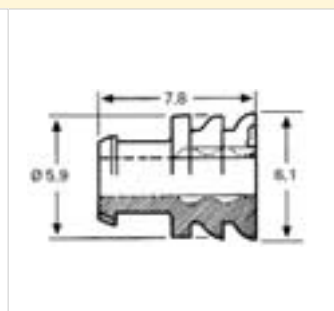


■ **44.23355** 3 vías  : 5 / 50



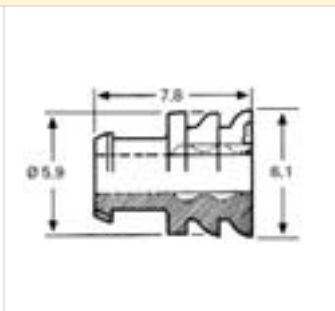
### SERIE 1,5 SUPERSEAL

Ref.	Ø aislante mm.	Material	Color	
<b>44.07510</b>	1,4-1,7	Silicona	<span style="color: green;">■</span>	50




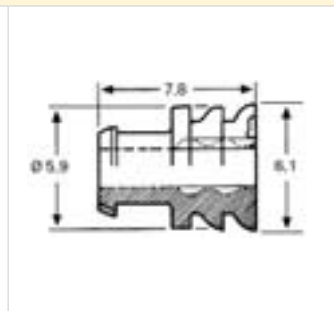
### SERIE 1,5 SUPERSEAL

Ref.	Ø aislante mm.	Material	Color	
<b>44.07530</b>	2,6-3,3	Silicona	<span style="color: red;">■</span>	50



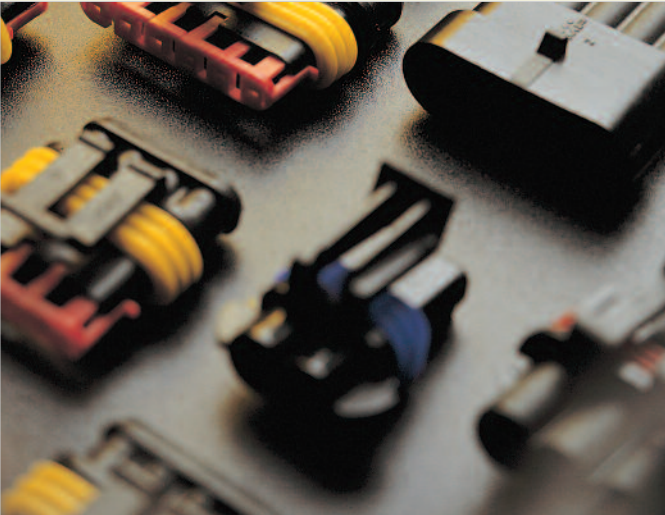
### SERIE 1,5 SUPERSEAL

Ref.	Ø aislante mm.	Material	Color	
<b>44.07740</b>	1,8-2,4	Silicona	<span style="color: yellow;">■</span>	50



### TAPÓN DE CIERRE SERIE 1,5 SUPERSEAL

Ref.	Ø aislante mm.	Material	Color	
<b>44.10659</b>	Tapón de cierre	Silicona	<span style="color: red;">■</span>	50



## Conectores estancos

“SUPER SEAL” SERIE 2,8 mm.

Terminal hembra		Sección cable mm <sup>2</sup>	Dimensiones mm.	
Ref.				
		0,5-1,5	2,8x8,7x19,9	50
<b>11.04510-32</b>				
		1,5-2,5	2,8x8,7x19,9	50
<b>11.04530-32</b>				
Terminal macho		Sección cable mm <sup>2</sup>	Dimensiones mm.	
Ref.				
		0,5-1,5	2,8x3,82x32,7	50
<b>11.04500-32</b>				
		1,5-2,5	2,8x3,82x32,7	50
<b>11.04520-32</b>				

Para terminal macho

**44.23520 1 vía** : 5 / 50

Para terminal hembra

**44.23510 1 vía** : 5 / 50

Para terminal macho

**44.23540 2 vías** : 5 / 50

Para terminal hembra

**44.23530 2 vías** : 5 / 50

Para terminal macho

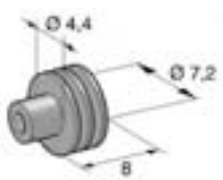
**44.23560 3 vías** : 5 / 50

Para terminal hembra


**44.23550 3 vías** : 5 / 50




## Conectores estancos - "SUPER SEAL" SERIE 2,8 mm.


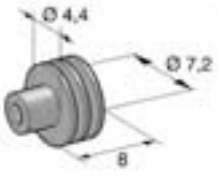
**SERIE 2,8 SUPERSEAL**

Ref.	Ø aislante mm.	Material	Color	
<b>44.33561</b>	1,29-2,06	Silicona		50






**SERIE 2,8 SUPERSEAL**

Ref.	Ø aislante mm.	Material	Color	
<b>44.33559</b>	2,8-3,5	Silicona		50


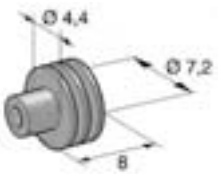
**SERIE 2,8 SUPERSEAL**

Ref.	Ø aislante mm.	Material	Color	
<b>44.33558</b>	1,5-2,4	Silicona		50






**SERIE 2,8 SUPERSEAL**

Ref.	Ø aislante mm.	Material	Color	
<b>44.33560</b>	3,5-4,21	Silicona		50

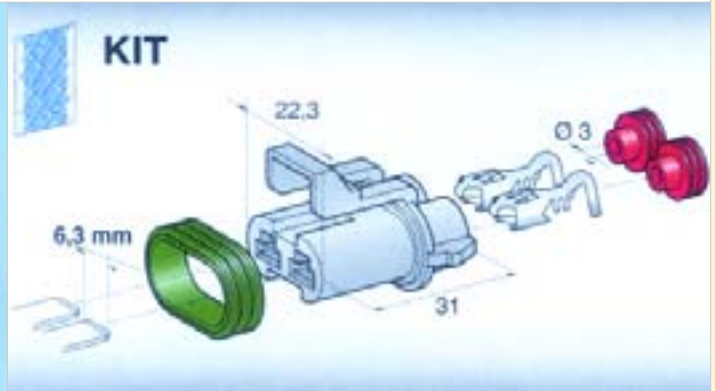
**SERIE 2,8 SUPERSEAL**

Ref.	Ø aislante mm.	Material	Color	
<b>44.33562</b>	2,03-2,8	Silicona		50





## KIT conector estanco - "SUPER SEAL" SERIE 6,3 mm.



■ **44.33800**

**2 vías.** Material: PA 66. Terminales: Bronce fosforoso estañado.

Sección cable: 1.0~2.0 mm<sup>2</sup>

📦 : 1 / 250

## KIT de puerta, con conectores y terminales

■ **30.50141**

**KIT PARA PUERTA TRASERA**

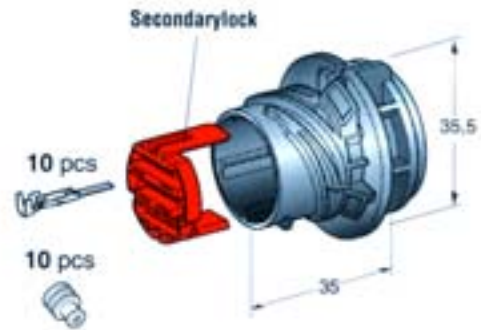


Material: PA 66 - 6F

Conector con Secondarylock .....1 u.

Terminal Ref. **11.08420** .....10 u.

Gomino Ref. **44.10658** .....10 u.



■ **30.50140**

**KIT PARA PUERTA DELANTERA**

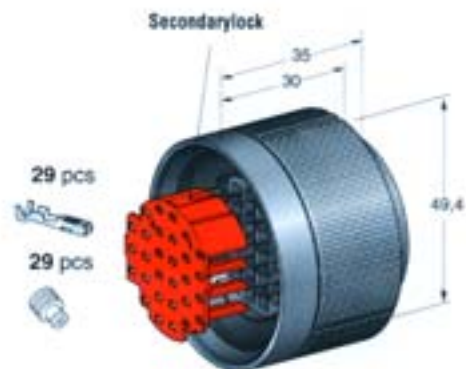


Material: PA 66 - 6F

Conector con Secondarylock .....1 u.

Terminal Ref. **11.08410** .....29 u.

Gomino Ref. **44.10658** .....29 u.





# Conectores y capuchones para inyección electrónica

RESISTENTES A LA HUMEDAD.



Para terminales:



Ref.	Vías	Tipo	Material	
■ 44.10660	2	Conector	PA	10/100/500



Con muelle de retención

Ref.	Vías	Tipo	Material	
■ 44.20900	2	A - Conector	PA	10/100/500
■ 44.20901	2	B - Capuchón	Goma	10/100/500
■ 44.20902	2	C - Capuchón	Goma	10/100/500

Completo con muelle de retención.  
Para inyectores y sensores.



Ref.	Vías	Tipo	Material	
■ 44.10661	2	Conector	PA	10/100/500

Para inyectores y sensores.

# Conectores y capuchones para inyección electrónica



Ref.	Vías	Tipo	Material	
■ 44.20910	2	A - Conector	PA	10/100/500
■ 44.10651	2	A - Conector	PA	10/100/500
■ 44.10652	2	A - Conector	PA	10/100/500
■ 44.10653	2	A - Conector	PA	10/100/500
■ 44.20911	2	B - Capuchón	Goma	10/100/500

Completo con muelle de retención. Para inyectores y sensores.



Ref.	Vías	Tipo	Material	
■ 44.20920	3	A - Conector	PA	10/100/500
■ 44.20921	3	B - Capuchón	Goma	10/100/500

Completo con muelle de retención.  
Para inyectores, sensores, potenciómetros y timers.



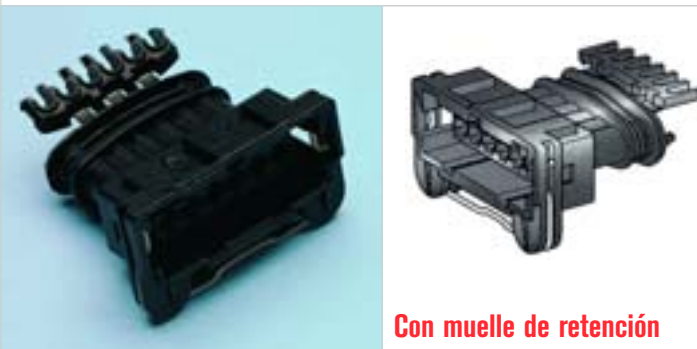
Ref.	Vías	Tipo	Material	
■ 44.10655	4	Conector	PA	10/100/500

Completo con muelle de retención.  
Para inyectores y sensores.



Ref.	Vías	Tipo	Material	
■ 44.10656	5	Conector	PA	10/100/500

Completo con muelle de retención.  
Para inyectores y sensores.



Ref.	Vías	Tipo	Material	
■ 44.10657	6	Conector	PA	10/100/500

Completo con muelle de retención.  
Para inyectores y sensores.





# Conectores y capuchones para inyección electrónica



Con muelle de retención

Ref.	Vías	Tipo	Material	
■ 44.20930	7	A - Conector	PA	5/50/500
■ 44.20931	7	B - Capuchón	Goma	5/50/500

Completo con muelle de retención.  
Para módulo de encendido.



Ref.	Vías	Tipo	Material	
■ 44.20940	11	A - Conector	PA	5/50/500
■ 44.20941	11	B - Capuchón	Goma	5/50/500

Para encendido estático.



Conjunto de **25 VÍAS** completo con terminales, capuchón aislante, tornillos, tuercas, etc.

Ref.	Tipo	Material	
■ 44.20950	A - Conector completo	PA	1/5
■ 44.20951	B - Capuchón	Goma	1/10/500

Para encendido electrónico.



18.400-01 / 18.404-01





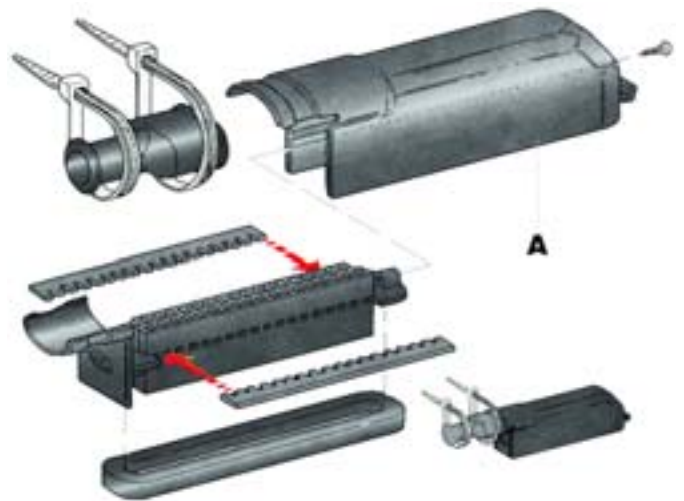
## Conectores y capuchones para inyección electrónica

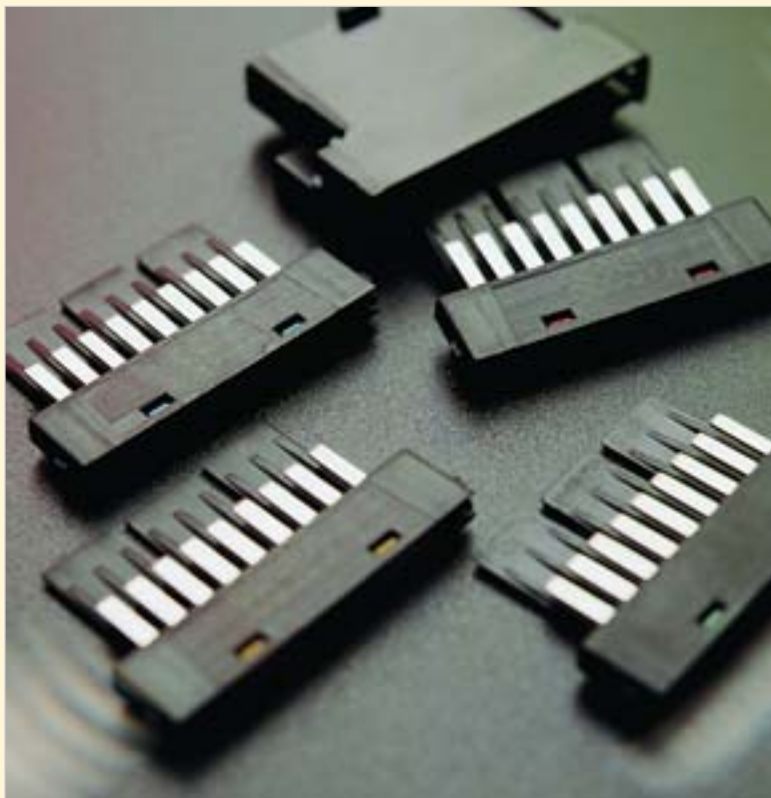


Conjunto de **35 VÍAS** completo con terminales, capuchón aislante, tornillos, tuercas, etc.

Ref.	Tipo	Material	
■ 44.20960	A - Conector completo	PA	1/5

Para inyección y encendido electrónico.





## JOINT conector **9 vías**

El JOINT CONECTOR es un componente para ser utilizado en los cableados eléctricos, de hecho, pueden reemplazar conexiones como por ejemplo, las soldaduras ultrasónicas o eléctricas. Se utilizan en cables de sección máxima de 2,5 mm<sup>2</sup>. Los joint conector son de muy fácil utilización, pequeñas dimensiones y reducida caída de tensión.



Ref.	Cuerpo: Material	Color	Tapa: Material	Color	
<b>44.10610</b>	PA66 GF 15	■	PBT 20% FV	■	10/100/1.000

Porta terminal macho.  
Terminal Cu.



Ref.	Cuerpo: Material	Color	Tapa: Material	Color	
<b>44.10611</b>	PA66 GF 15	■	PBT 20% FV	■	10/100/1.000

Porta terminal macho.  
Terminal Cu.



Ref.	Cuerpo: Material	Color	Tapa: Material	Color	
<b>44.10612</b>	PA66 GF 15	■	PBT 20% FV	■	10/100/1.000

Porta terminal macho.  
Terminal Cu.

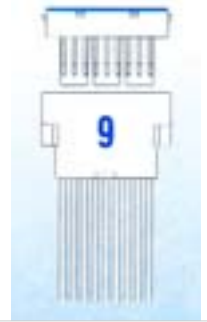




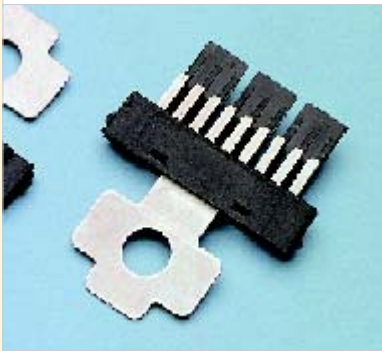
# JOINT conector 9 vías



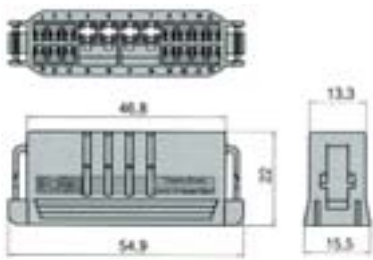
Ref.	Cuerpo: Material	Color	Tapa: Material	Color	
<b>44.10613</b>	PA66 GF 15	■	PBT	■	10/100/1.000
Porta terminal macho. Terminal Cu.					



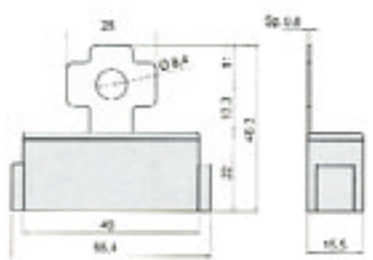
Ref.	Cuerpo: Material	Color	
<b>44.10605</b>	PA66 GF 15	■	10/100/1.000
Porta terminal hembra 9 vías.			



Ref.	Cuerpo: Material	Color	
<b>44.10614</b>	PA66 GF 15	■	10/100/1.000
Porta terminal macho de masa. Terminal Cu.			



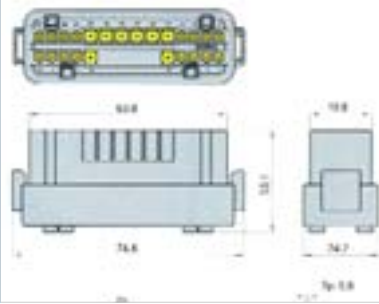
Ref.	Material	Color	
<b>44.10120</b>	PA GF 30	■	1/10/100
Porta terminal hembra.			



Ref.	Material	Color	
<b>44.10125</b>	PA GF 30	■	1/10/100
Porta terminal macho de masa.			



# JOINT conector 9 vías



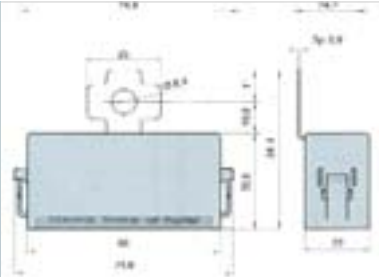
Ref.	Material	Color	
------	----------	-------	--

<b>44.10110</b>	PA GF 30	■	1/10/100
-----------------	----------	---	----------

Porta terminal hembra.

11.05660-02  
11.05670-02

11.05640-02  
11.05650-02

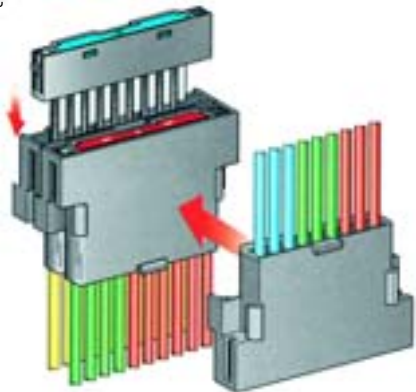


Ref.	Material	Color	
------	----------	-------	--

<b>44.10115</b>	PA GF 30	■	1/10/100
-----------------	----------	---	----------

Porta terminal macho de masa.

Ejemplo de ensamblaje





La serie XBDT de conectores con junta hermética, está diseñada específicamente para aplicaciones de cable a cable en el motor o la transmisión, debajo del capó, en el chasis o en la cabina.

Cuando haya circuitos a nivel de señal en condiciones medioambientales duras, cuando incluso una pequeña distorsión en la conexión pueda ser crítica, los conectores para uso general de la serie XBDT proporcionarán fiabilidad y rendimiento con el coste más bajo.

Se utilizan cajas termoplásticas (entre  $-55^{\circ}\text{C}$  y  $+125^{\circ}\text{C}$ ) y juntas de silicona para permitir al conector soportar condiciones extremas de humedad y temperatura. El conector puede emplearse con contactos de presión de cobre sólido para circuitos de gran. La acción elástica se diseña en la toma y tiene el soporte de una cubierta de acero inoxidable que proporciona una entrada cerrada para una alineación axial positiva durante el acoplamiento, y elimina la posibilidad de que se produzcan daños en el cabezal.

La retirada y la inserción de contacto no requieren ninguna herramienta especial y se retienen en posición de bloqueo mediante separadores dieléctricos, moldeados como parte integral de la caja. Se montan bloqueos secundarios con colores de contraste en las superficies de contacto. Si por algún motivo los bloqueos secundarios no se fijan bien durante el montaje, se presionarán en la posición de bloqueo durante el acoplamiento del conector.

Si desea que su sistema eléctrico esté libre de problemas proporcionando años de servicio con el coste más bajo, utilice la serie XBDT.

#### **APLICACIONES:**

**Sistemas de transmisión electrónica, motores de inyección electrónica, ABS camiones, maquinaria agrícola, sistemas de control atmosférico, electrónica del motor, generadores eléctricos, sistemas de iluminación y otros.**

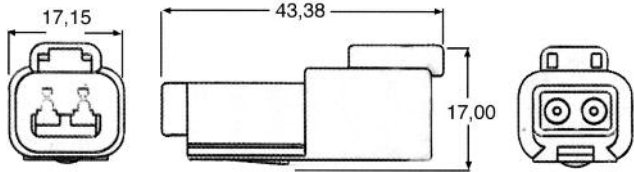
# **CONECTORES ESTANCOS SERIE XBDT**





# Conjunto "KITS" de conectores estancos serie XBDT

Conectores macho

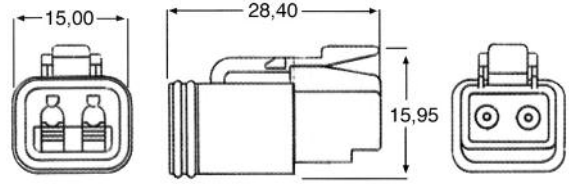
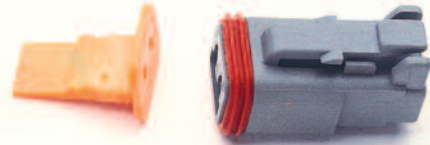


**XBDT-04-2P**

**2 vías**

☞ : 1 / 10

Conectores hembra

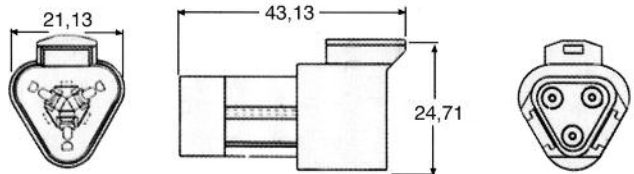
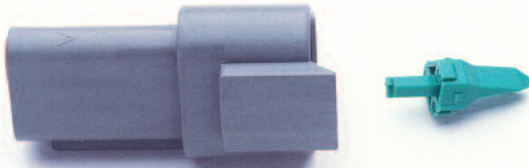


**XBDT-06-2S**

**2 vías**

☞ : 1 / 10

Conectores macho

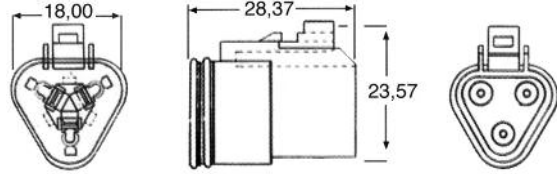


**XBDT-04-3P**

**3 vías**

☞ : 1 / 10

Conectores hembra

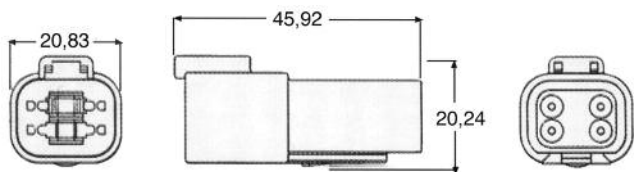


**XBDT-06-3S**

**3 vías**

☞ : 1 / 10

Conectores macho

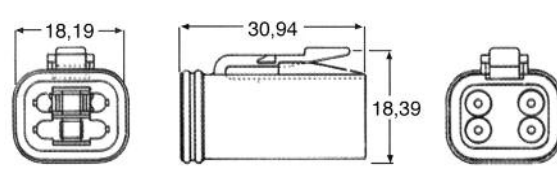
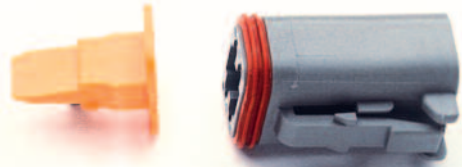


**XBDT-04-4P**

**4 vías**

☞ : 1 / 10

Conectores hembra



**XBDT-06-4S**

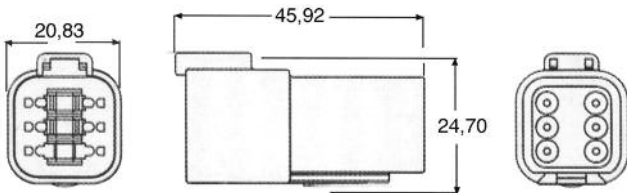
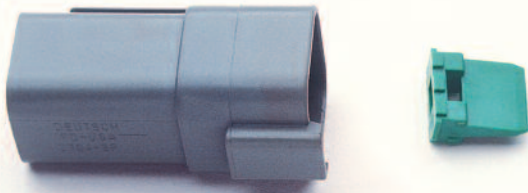
**4 vías**

☞ : 1 / 10

7 Conexión - Protección - Señalización

# Conjunto "KITS" de conectores estancos serie XBDT

Conectores macho

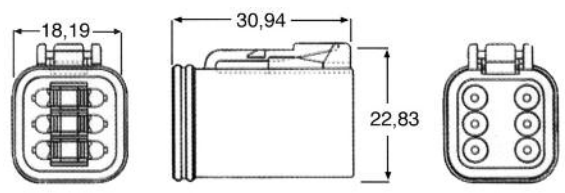
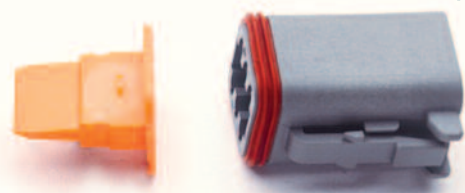


**XBDT-04-6P**

**6 vías**

☞ : 1 / 10

Conectores hembra

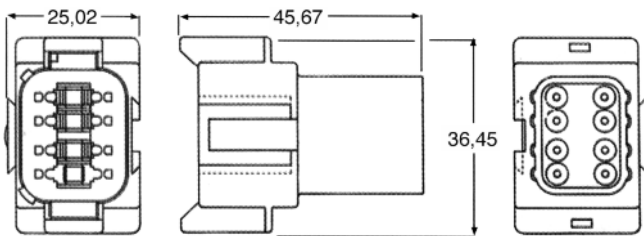
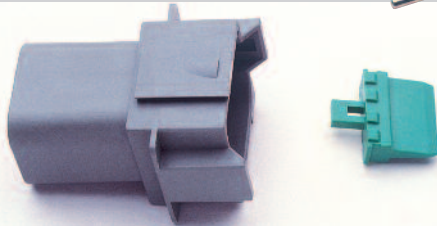


**XBDT-06-6S**

**6 vías**

☞ : 1 / 10

Conectores macho

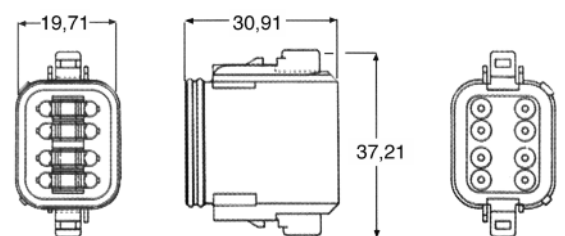
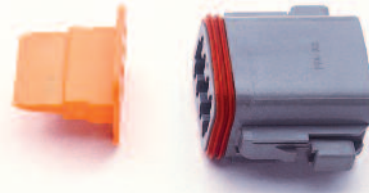


**XBDT-04-8PA**

**8 vías**

☞ : 1 / 10

Conectores hembra

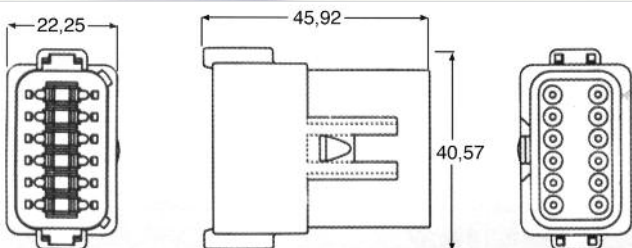
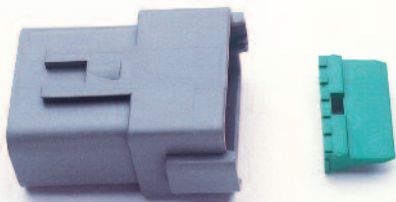


**XBDT-06-8SA**

**8 vías**

☞ : 1 / 10

Conectores macho

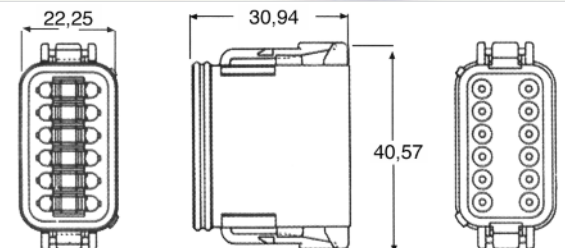
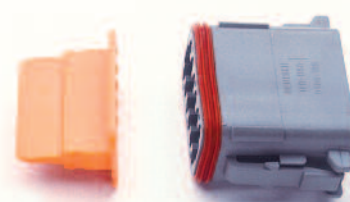


**XBDT-04-12PA**

**12 vías**

☞ : 1 / 10

Conectores hembra



**XBDT-06-12SA**

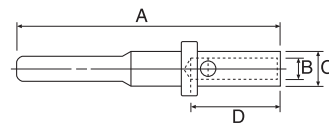
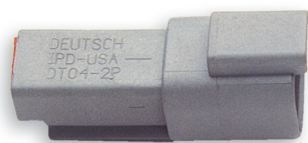
**12 vías**

☞ : 1 / 10



# Conectores estancos serie XBDT

## REFERENCIAS UNITARIAS DE CONECTORES, SECONDARYLOCK Y TERMINALES

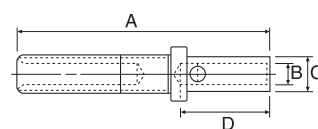
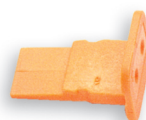
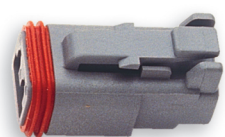


Conector macho	Nº vías	Secondarylock	Terminal macho	Dimensiones terminal mm.				
				A	B	C	D	
<b>DT-04-2P</b>	2	<b>W2P</b>	0,5 ~ 1,0	<b>460202.16141</b>	20,85	1,68	2,62	6,35
			1,0 ~ 2,0	<b>460215.16141</b>	20,85	1,93	2,62	6,35
<b>DT-04-3P</b>	3	<b>W3P</b>	0,5 ~ 1,0	<b>460202.16141</b>	20,85	1,68	2,62	6,35
			1,0 ~ 2,0	<b>460215.16141</b>	20,85	1,93	2,62	6,35
<b>DT-04-4P</b>	4	<b>W4P</b>	0,5 ~ 1,0	<b>460202.16141</b>	20,85	1,68	2,62	6,35
			1,0 ~ 2,0	<b>460215.16141</b>	20,85	1,93	2,62	6,35
<b>DT-04-6P</b>	6	<b>W6P</b>	0,5 ~ 1,0	<b>460202.16141</b>	20,85	1,68	2,62	6,35
			1,0 ~ 2,0	<b>460215.16141</b>	20,85	1,93	2,62	6,35
<b>DT-04-8PA</b>	8	<b>W8PA</b>	0,5 ~ 1,0	<b>460202.16141</b>	20,85	1,68	2,62	6,35
			1,0 ~ 2,0	<b>460215.16141</b>	20,85	1,93	2,62	6,35
<b>DT-04-12PA</b>	12	<b>W12PA</b>	0,5 ~ 1,0	<b>460202.16141</b>	20,85	1,68	2,62	6,35
			1,0 ~ 2,0	<b>460215.16141</b>	20,85	1,93	2,62	6,35

📦 : 100

📦 : 100

📦 : 500



Conector hembra	Nº vías	Secondarylock	Terminal hembra	Dimensiones terminal mm.				
				A	B	C	D	
<b>DT-04-2S</b>	2	<b>W2S</b>	0,5 ~ 1,0	<b>462201.16141</b>	19,28	1,68	2,62	6,35
			1,0 ~ 2,0	<b>462209.16141</b>	19,23	1,93	2,62	6,35
<b>DT-04-3S</b>	3	<b>W3S</b>	0,5 ~ 1,0	<b>462201.16141</b>	19,28	1,68	2,62	6,35
			1,0 ~ 2,0	<b>462209.16141</b>	19,23	1,93	2,62	6,35
<b>DT-04-4S</b>	4	<b>W4S</b>	0,5 ~ 1,0	<b>462201.16141</b>	19,28	1,68	2,62	6,35
			1,0 ~ 2,0	<b>462209.16141</b>	19,23	1,93	2,62	6,35
<b>DT-04-6S</b>	6	<b>W6S</b>	0,5 ~ 1,0	<b>462201.16141</b>	19,28	1,68	2,62	6,35
			1,0 ~ 2,0	<b>462209.16141</b>	19,23	1,93	2,62	6,35
<b>DT-04-8SA</b>	8	<b>W8SA</b>	0,5 ~ 1,0	<b>462201.16141</b>	19,28	1,68	2,62	6,35
			1,0 ~ 2,0	<b>462209.16141</b>	19,23	1,93	2,62	6,35
<b>DT-04-12SA</b>	12	<b>W12S</b>	0,5 ~ 1,0	<b>462201.16141</b>	19,28	1,68	2,62	6,35
			1,0 ~ 2,0	<b>462209.16141</b>	19,23	1,93	2,62	6,35

📦 : 100

📦 : 100

📦 : 500





## Conectores estancos serie XBDT



**HDT-48-00**

Herramientas para engaste de terminales.

 : 1



**0411.204.1605**

Útil para la extracción de terminales

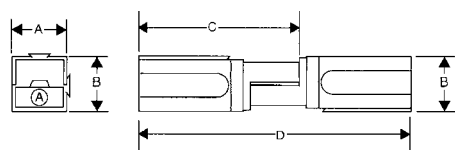
 : 1



# Conectores modulares de potencia, unipolares

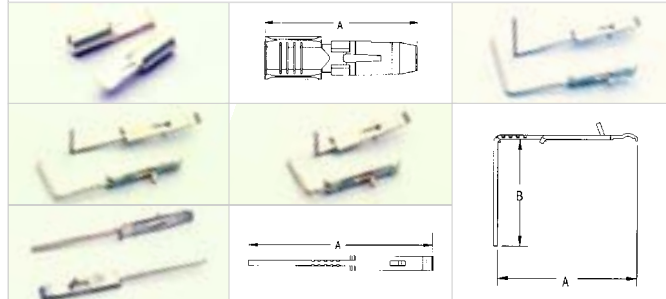
Ideales en la fabricación de cargadores de batería, sistemas de alimentación ininterrumpida (S.A.I.), ferrocarriles y otras aplicaciones hasta 600V.AC o DC y de 15 A. hasta 185 A. Fabricados en policarbonato, con contactos de cobre, estañado en la serie 15 a 45 A. y plateado en el resto, permiten la conexión y desconexión en carga, de una manera rápida y segura. Flamabilidad 94 VO, hermafroditas, anti vibración, **homologados UL y CSA.**

## CARCASAS 15, 30 Y 45 A.



Ref.	Dimensiones mm.			
	A	B	C	D
<b>1327</b>	7,9	7,9	24,6	41,3
<b>1327G5</b>	7,9	7,9	24,6	41,3
<b>1327G6</b>	7,9	7,9	24,6	41,3
<b>1327G7</b>	7,9	7,9	24,6	41,3
<b>1327G8</b>	7,9	7,9	24,6	41,3

## CONTACTOS



Ref.	Aplicación	Amp.	Sección mm <sup>2</sup>	Dimensiones mm.	
				A	B
<b>1331</b>	Aereo	15	1,29-2,05	16,3	
<b>261G2</b>	Aereo	30/45	2,08-5,26	17,3	
<b>1377G3</b>	C.I. Recto	30		54,9	
<b>1377G4</b>	C.I. Recto	30		43,2	
<b>1377G1</b>	C.I. Acod. 90°	30		36,8	17,8
<b>1377G2</b>	C.I. Acod. 90°	30		33,0	10,2
<b>1377G12</b>	C.I. Acod. 90°	30		24,1	10,2

## ACCESORIOS PARA CARCASAS 15, 30 Y 45 A.

### BASES EMPOTRABLES PARA PANEL Y ENCHUFES AEREOS PARA CONEXIONES MÚLTIPLES (SIN CARCASAS)



- 1452G1** 4 vías
- 1453G1** 6 vías
- 1454G1** 8 vías



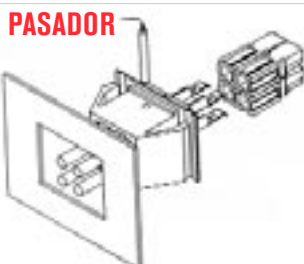
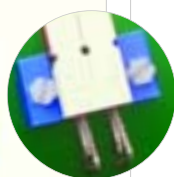
- 1452G2** 4 vías
- 1453G2** 6 vías
- 1454G2** 8 vías



- 1452G3** 4 vías
- 1453G3** 6 vías
- 1454G3** 8 vías



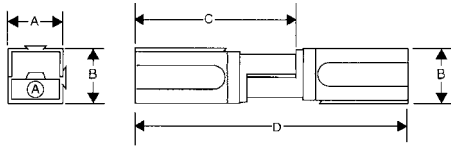
**1399G8** Aleta de fijación azul



**110G16** Pasador para bloquear composiciones multivías

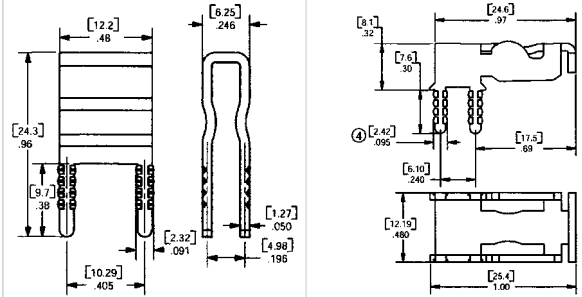
# Conectores modulares de potencia, unipolares

## CARCASAS 75 A.



Ref.	Dimensiones mm.			
	A	B	C	D
<b>5916G7</b>	15,9	15,9	47,6	81,4
<b>5916G6</b>	15,9	15,9	47,6	81,4
<b>5916G4</b>	15,9	15,9	47,6	81,4
<b>5916G5</b>	15,9	15,9	47,6	81,4
<b>5916</b>	15,9	15,9	47,6	81,4

## CONTACTOS



Ref.	Aplicación	Amp.	Sección mm <sup>2</sup>
<b>5915</b>	Aereo	75	3,31-5,26
<b>5900</b>	Aereo	75	6,00-13,3
<b>PC5933T</b>	C.I. Vertical	60	
<b>PC5934T</b>	C.I. Horizontal	60	



**1399G7**  
Aleta de fijación azul



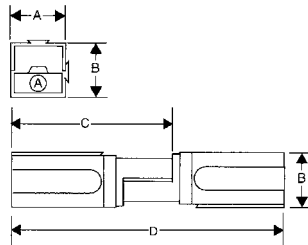
**110G19** Pasador para bloquear composiciones multivías



### PC-HSG-PP

Receptáculo 2 polos para conexiones verticales en circuitos impresos (se suministra sin terminales)

## CARCASAS 120 A. AÉREAS Y CONTACTOS



Ref. CARCASAS	Dimensiones mm.			
	A	B	C	D
<b>1321G3</b>	22,2	22,2	69,9	117,5
<b>1321G4</b>	22,2	22,2	69,9	117,5
<b>1321G1</b>	22,2	22,2	69,9	117,5
<b>1321G2</b>	22,2	22,2	69,9	117,5
<b>1321</b>	22,2	22,2	69,9	117,5

Ref. CONTACTOS	Aplicación	Amp.	Sección mm <sup>2</sup>
<b>1319G6</b>	Aereo	120	13,3
<b>1319</b>	Aereo	120	33,6



### 110G19

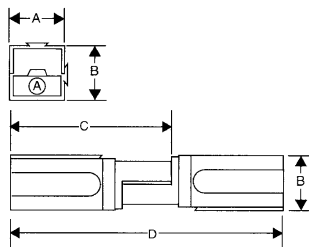
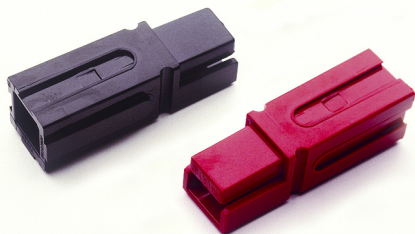
Pasador para bloquear composiciones multivías





## Conectores modulares de potencia, unipolares

### CARCASAS 180 A. AÉREAS Y CONTACTOS



Ref. CARCASAS	Dimensiones mm.			
	A	B	C	D
<b>1381G3</b>	28,6	28,6	82,6	139,7
<b>1381G4</b>	28,6	28,6	82,6	139,7
<b>1381G1</b>	28,6	28,6	82,6	139,7
<b>1381G2</b>	28,6	28,6	82,6	139,7
<b>1381</b>	28,6	28,6	82,6	139,7

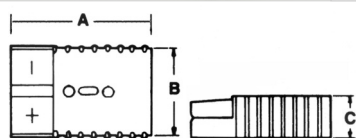
Ref. CONTACTOS	Aplicación	Amp.	Sección mm <sup>2</sup>
<b>1384</b>	Aereo	180	21,15
<b>1382</b>	Aereo	180	53,49



#### 110G19

Pasador para bloquear composiciones multivías

## Conectores de potencia bipolares y accesorios



En estas referencias se incluyen los terminales de las secciones indicadas. Para otras secciones, consultar.

Ref.	Amp.	Sección mm <sup>2</sup>	Dimensiones mm.		
			A	B	C
<b>6319</b>	50	13,3	47,6	36,5	15,9
<b>6331G1</b>	50	13,3	47,6	36,5	15,9
<b>6331G3</b>	50	13,3	47,6	36,5	15,9
<b>6325G1</b>	175	53,5	79,4	55,6	25,4
<b>6326G1</b>	175	53,5	79,4	55,6	25,4
<b>6329G1</b>	175	53,5	79,4	55,6	25,4
<b>6320G1</b>	350	67,4	108,0	69,8	33,3
<b>6321G1</b>	350	67,4	108,0	69,8	33,3
<b>6322G1</b>	350	67,4	108,0	69,8	33,3

### TERMINALES C.I. PARA LA SERIE DE 50A.

#### PC5933T



#### PC5934T



#### PC-HSG-SB

Receptáculo C.I.  
Conexión vertical para la serie de 50A.  
Se suministra sin terminales

### EMPUÑADURAS



Ref.	Para conector
<b>SB50-HDL</b>	50 A



Ref.	Para conector
<b>995G1</b>	175 A



Ref.	Para conector
<b>995G2</b>	350 A

### PROTECTORES CONTRA POLVO



**134G1** Para 6319G1, 6331G1, 6331G3  
**134G2** Para 6325G1, 6326G1, 6329G1  
**134G3** Para 6320G1, 6321G1, 6322G1



# Conectores serie 110 con retención "ML-TIPO"

Material: NL 66 (H)

Color standard: -NAT natural.

Otros colores bajo demanda:

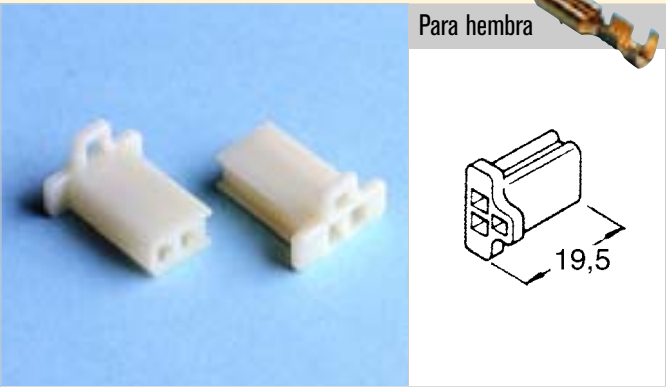
-NG negro    -AM amarillo

-RO rojo    -AZ azul    -VE verde

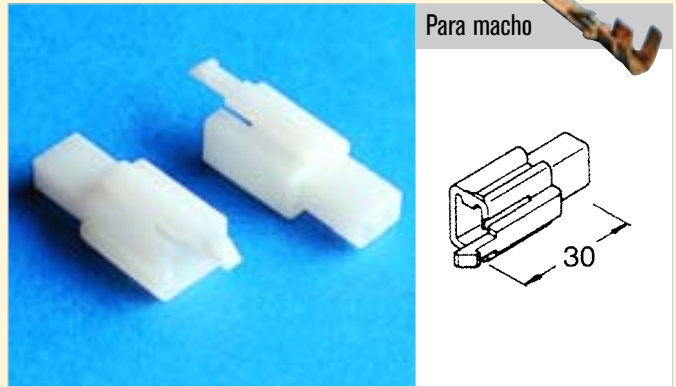
Terminal hembra: 14303-00



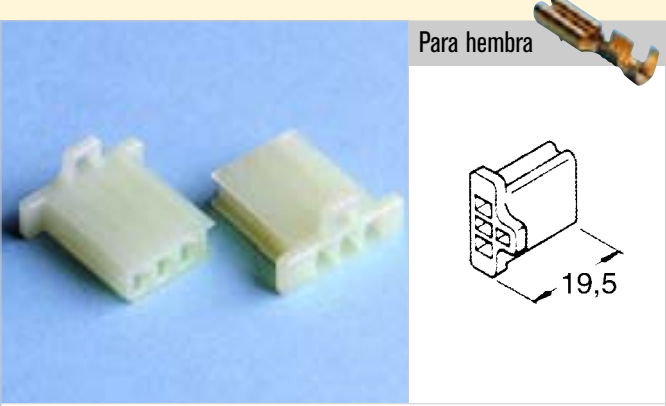
Terminal macho: 16405-00



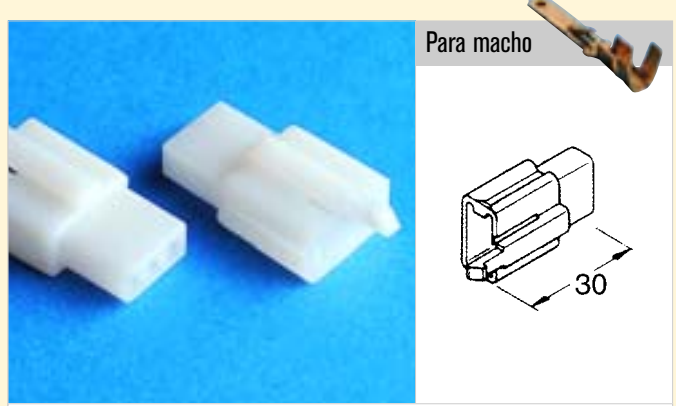
**ML-2BN-NAT 2 vías**    : 200



**ML-2AL-NAT 2 vías**    : 200



**ML-3BN-NAT 3 vías**    : 100



**ML-3AL-NAT 3 vías**    : 100





# Conectores serie 110 con retención "ML-TIPO"

Para hembra 




**ML-4BN-NAT** 4 vías  : 100

Para macho 




**ML-4AL-NAT** 4 vías  : 100

Para hembra 




**ML-6BN-NAT** 6 vías  : 100

Para macho 




**ML-6AL-NAT** 6 vías  : 100

Para hembra 




**ML-9BN-NAT** 9 vías  : 100

Para macho 




**ML-9AL-NAT** 9 vías  : 100





# Conectores serie MIC

Material: NL 66 (H)

Color standard: -NAT natural. -NG negro.

Terminal hembra: 617401-01



Terminal macho: 617501-01



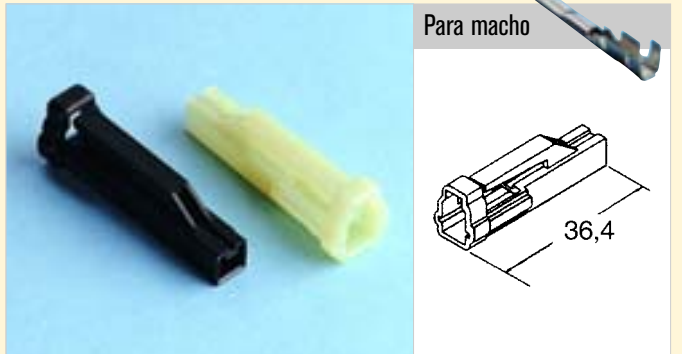
Para hembra



22,7

MIC-1F-NAT  
 MIC-1F-NG 1 vía

: 100



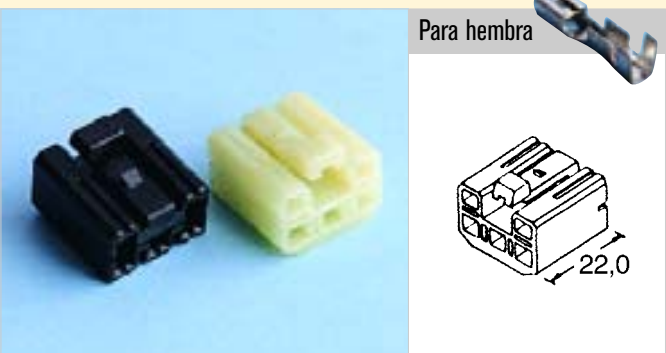
Para macho



36,4

MIC-1M-NAT  
 MIC-1M-NG 1 vía

: 100



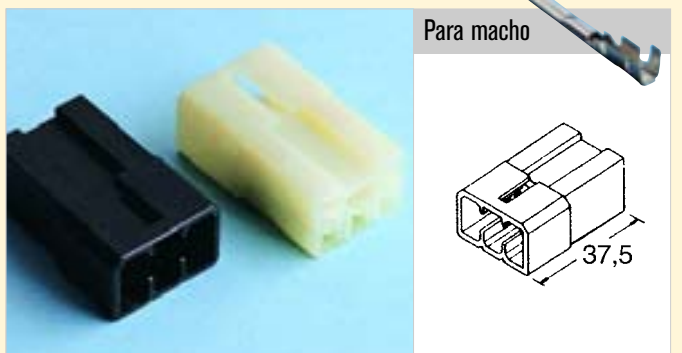
Para hembra



22,0

MIC-5F-NAT  
 MIC-5F-NG 5 vías

: 100



Para macho



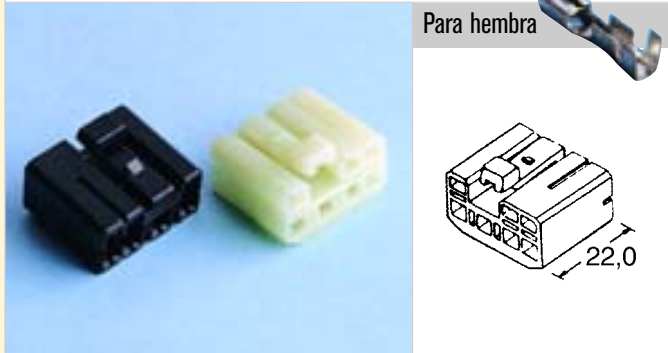
37,5

MIC-5M-NAT  
 MIC-5M-NG 5 vías

: 100



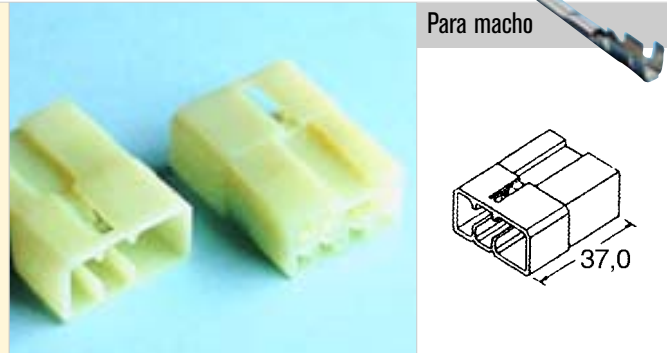
# Conectores serie MIC



Para hembra 

MIC-7F-NAT  
 MIC-7F-NG **7 vías**

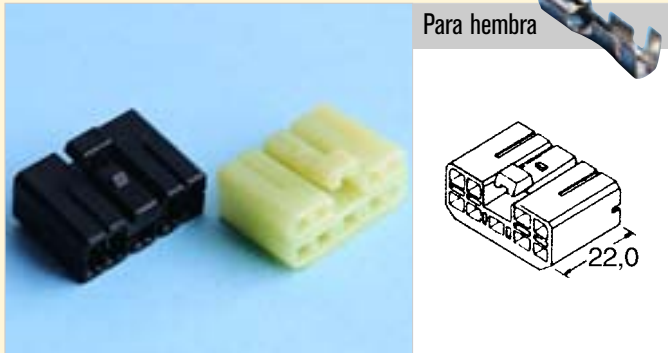
 : 100



Para macho 

MIC-7M-NAT  
 MIC-7M-NG **7 vías**

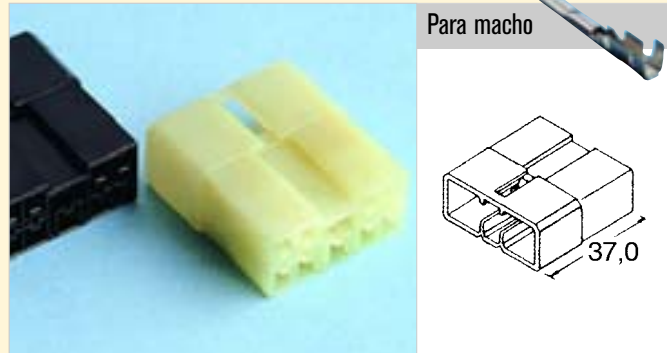
 : 100



Para hembra 

MIC-9F-NAT  
 MIC-9F-NG **9 vías**

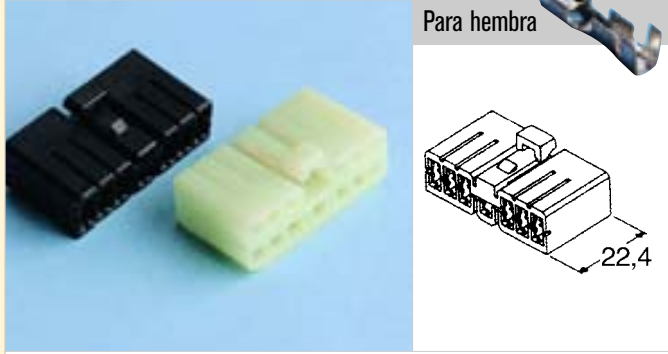
 : 100



Para macho 

MIC-9M-NAT  
 MIC-9M-NG **9 vías**

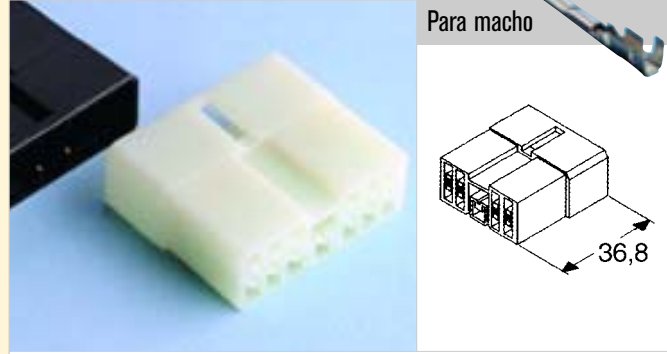
 : 100



Para hembra 

MIC-13F-NAT  
 MIC-13F-NG **13 vías**

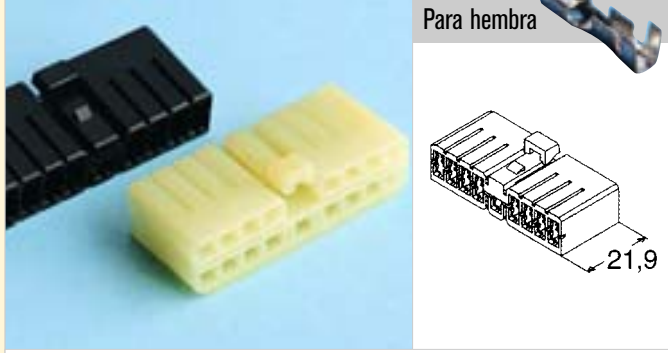
 : 100



Para macho 

MIC-13M-NAT  
 MIC-13M-NG **13 vías**

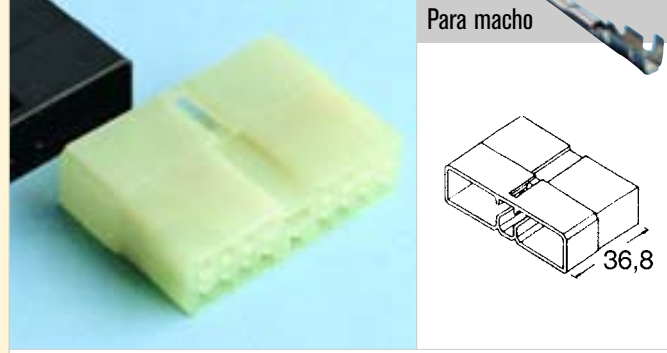
 : 100



Para hembra 

MIC-17F-NAT  
 MIC-17F-NG **17 vías**

 : 100



Para macho 

MIC-17M-NAT  
 MIC-17M-NG **17 vías**

 : 100

7 Conexión - Protección - Señalización





## ISO Series - HIFI-CAR-AUDIO

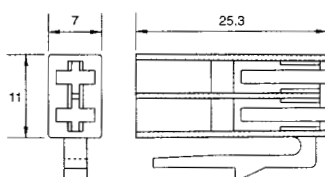
### MINITIMER MACHO / HEMBRA

Material: PA 66 V2 / 68 V0

Terminal hembra: 18400-01



Terminal macho: 16403-00



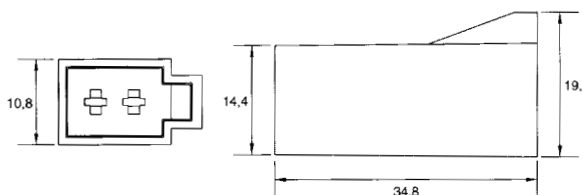
Porta hembras



### ISO2V-BKPF

2 vías

📦 : 100 / 1000 / 7000



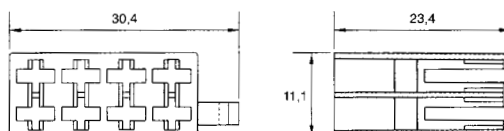
Porta machos



### ISO2V-BK

2 vías

📦 : 100 / 1000 / 3500



Porta hembras



### ISO8V-BKPF

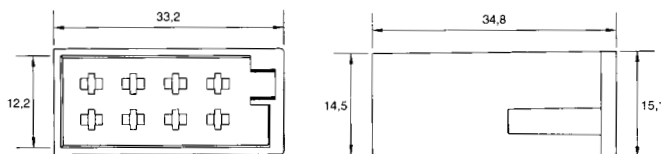
8 vías

📦 : 100 / 1000 / 3000





# ISO Series - HIFI-CAR-AUDIO



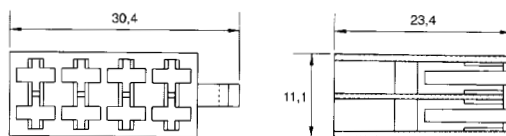
Porta machos



■ **ISO08V-BK**

8 vías

☞ : 100 / 1000 / 1250



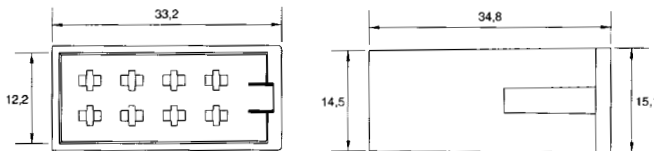
Porta hembras



■ **ISO08V-MRPF**

8 vías

☞ : 100 / 1000 / 3000



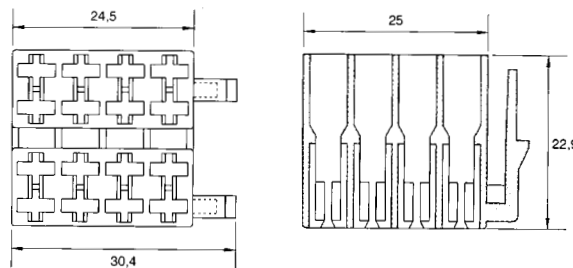
Porta machos



■ **ISO08V-MR**

8 vías

☞ : 100 / 1000 / 1250



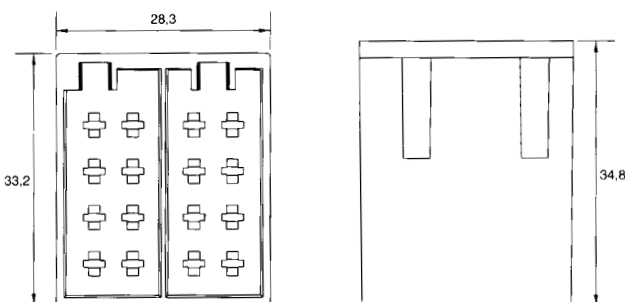
Porta hembras



■ **ISO16V-BKPF**

16 vías

☞ : 100 / 500 / 1000



Porta machos



■ **ISO16V-BK**

16 vías

☞ : 100 / 500 / 750

7 Conexión - Protección - Señalización



# Conectores modulares paso 2,54 para terminales hembra/macho de 0,63 x 0,63 mm. tipo MOD

Material: PC UL94V-2

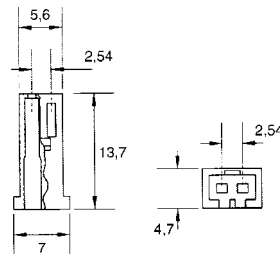
Color standard: **■-NG** negro.

Otros colores bajo demanda: **□-NAT** natural, **■-RO** rojo.

Terminal hembra: 18704-31



Terminal macho: 35070-32

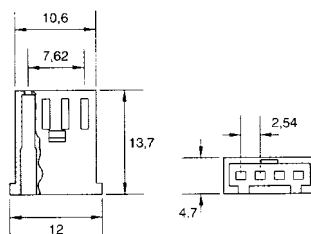


Porta hembras

- MODB-5021**
- MODB-5021-NAT**
- MODB-5021-RO**

**2x1 vías**

📦 : 100 / 1000

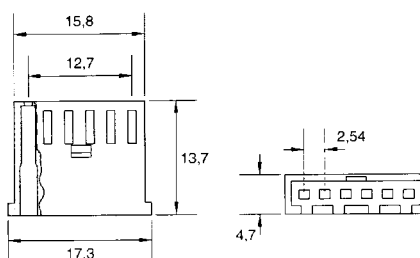


Porta hembras

- MODB-5041**
- MODB-5041-NAT**
- MODB-5041-RO**

**4x1 vías**

📦 : 100 / 1000



Porta hembras

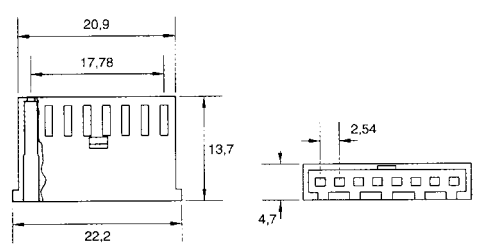
- MODB-5061**
- MODB-5061-NAT**
- MODB-5061-RO**

**6x1 vías**

📦 : 100 / 1000



# Conectores modulares paso 2,54 para terminales hembra/macho de 0,63 x 0,63 mm. tipo MOD

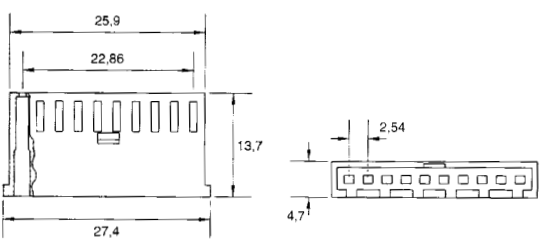


Porta hembras

- MODB-5081
- MODB-5081-NAT
- MODB-5081-RO

**8x1 vías**

☞ : 100 / 1000

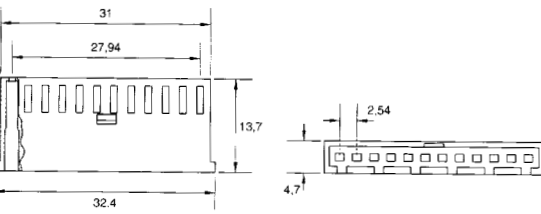


Porta hembras

- MODB-5101
- MODB-5101-NAT
- MODB-5101-RO

**10x1 vías**

☞ : 100 / 1000

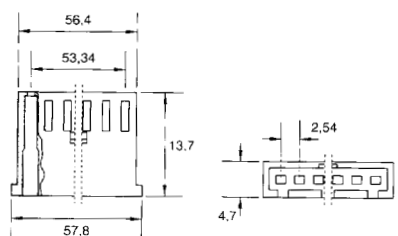


Porta hembras

- MODB-5121
- MODB-5121-NAT
- MODB-5121-RO

**12x1 vías**

☞ : 100 / 1000

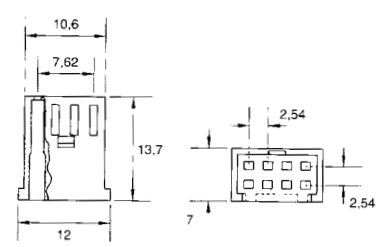
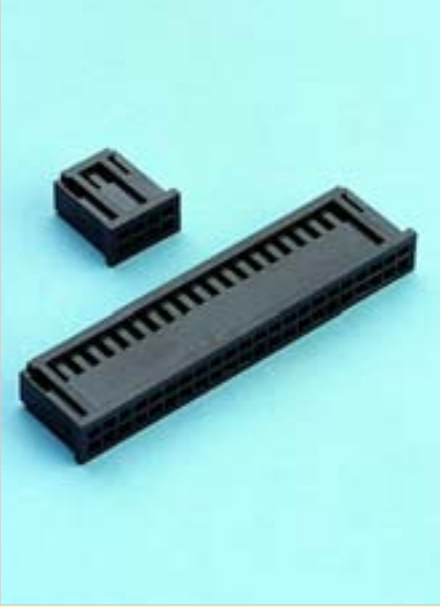


Porta hembras

- MODB-5221
- MODB-5221-NAT
- MODB-5221-RO

**22x1 vías**

☞ : 100 / 1000

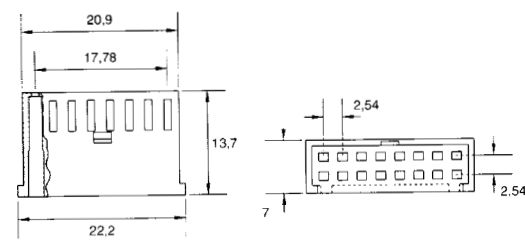


Porta hembras

- MODB-5042
- MODB-5042-NAT
- MODB-5042-RO

**4x2 vías**

☞ : 100 / 1000



Porta hembras

- MODB-5082
- MODB-5082-NAT
- MODB-5082-RO

**8x2 vías**

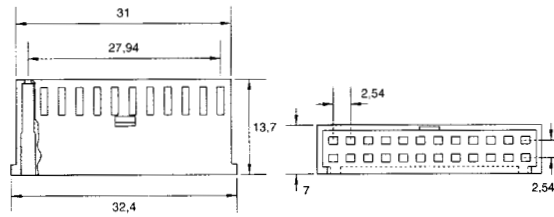
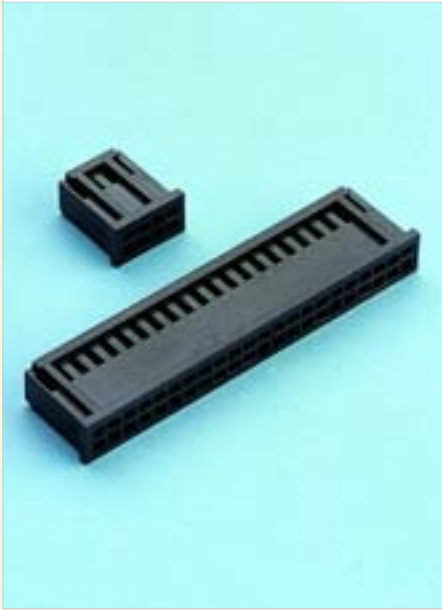
☞ : 100 / 1000

7 Conexión - Protección - Señalización





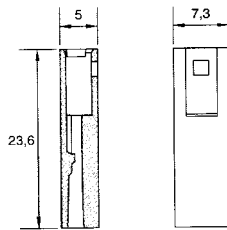
# Conectores modulares paso 2,54 para terminales hembra/macho de 0,63 x 0,63 mm. tipo MOD



Porta hembras

- MODB-5122
  - MODB-5122-NAT
  - MODB-5122-RO
- 12x2 vías**

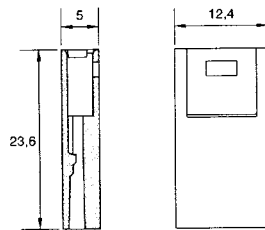
📦 : 100 / 1000



Porta machos

- MODB-5021-PM
  - MODB-5021-PM-NAT
  - MODB-5021-PM-RO
- 2x1 vías**

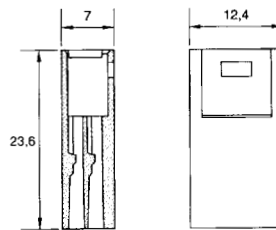
📦 : 100 / 1000



Porta machos

- MODB-5041-PM
  - MODB-5041-PM-NAT
  - MODB-5041-PM-RO
- 4x1 vías**

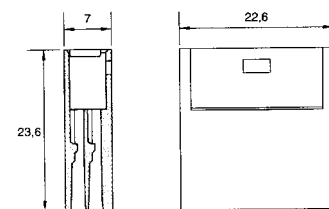
📦 : 100 / 1000



Porta machos

- MODB-5042-PM
  - MODB-5042-PM-NAT
  - MODB-5042-PM-RO
- 4x2 vías**

📦 : 100 / 1000



Porta machos

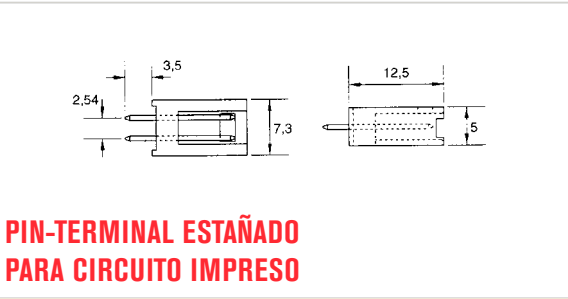
- MODB-5082-PM
  - MODB-5082-PM-NAT
  - MODB-5082-PM-RO
- 8x2 vías**

📦 : 100 / 1000

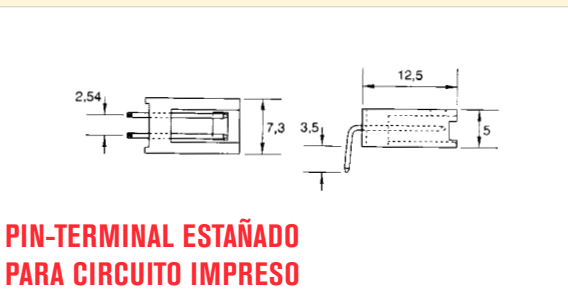




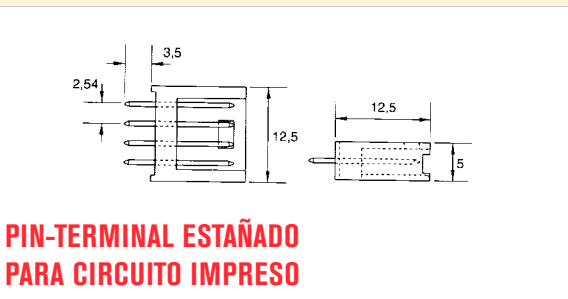
# Conectores modulares paso 2,54 para terminales hembra/macho de 0,63 x 0,63 mm. tipo MOD



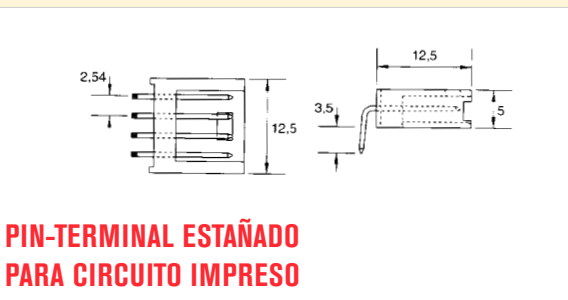
- PIN-5021
  - PIN-5021-NAT
  - PIN-5021-RO
- 2x1 vías**
- ☞ : 100 / 1000



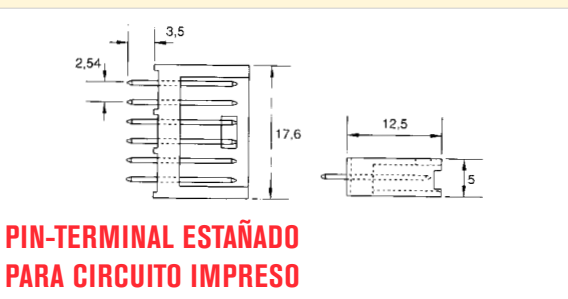
- PIN-5021-90
  - PIN-5021-90-NAT
  - PIN-5021-90-RO
- 2x1 vías**
- 90°
- ☞ : 100 / 1000



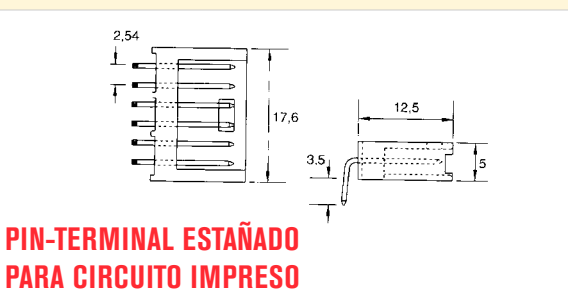
- PIN-5041
  - PIN-5041-NAT
  - PIN-5041-RO
- 4x1 vías**
- ☞ : 100 / 1000



- PIN-5041-90
  - PIN-5041-90-NAT
  - PIN-5041-90-RO
- 4x1 vías**
- 90°
- ☞ : 100 / 1000

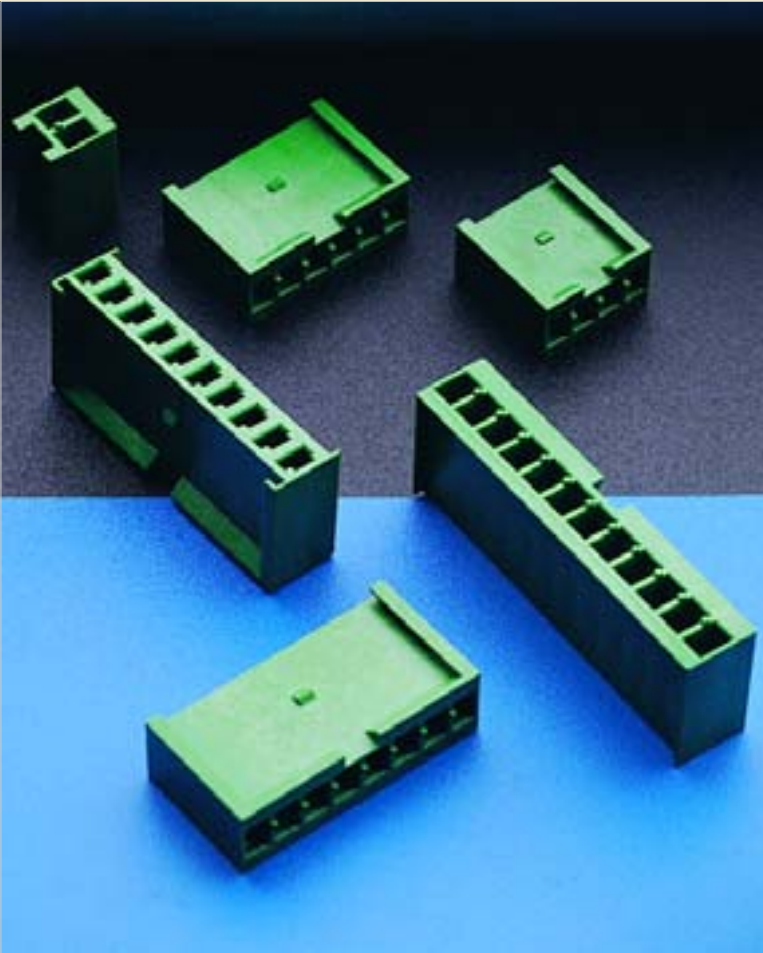


- PIN-5061
  - PIN-5061-NAT
  - PIN-5061-RO
- 6x1 vías**
- ☞ : 100 / 1000



- PIN-5061-90
  - PIN-5061-90-NAT
  - PIN-5061-90-RO
- 6x1 vías**
- 90°
- ☞ : 100 / 1000

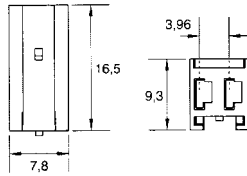
7 Conexión - Protección - Señalización



# Conectores modulares paso 3,96 para terminales hembra tipo MOD

Material: PCFV-UL94V-V0  
Color standard: ■ verde.

Terminal hembra: 18702-31

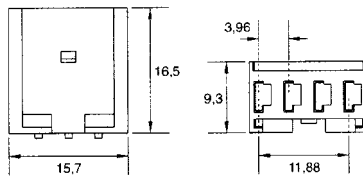


Porta hembras



**MODS-4021**  
**2 vías**

☞ : 100 / 1000

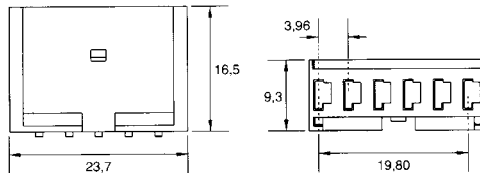


Porta hembras



**MODS-4041**  
**4 vías**

☞ : 100 / 1000



Porta hembras



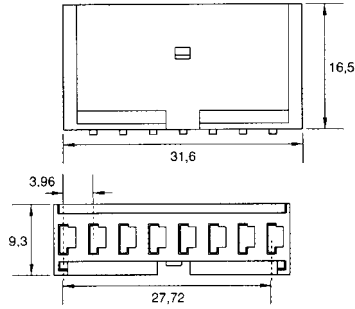
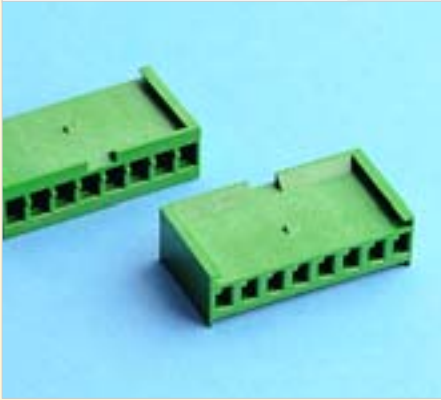
**MODS-4061**  
**6 vías**

☞ : 100 / 1000





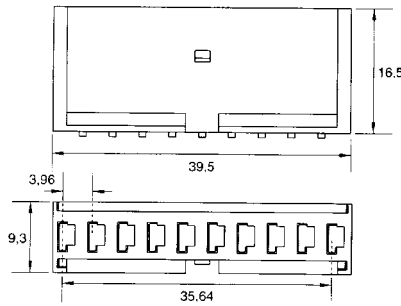
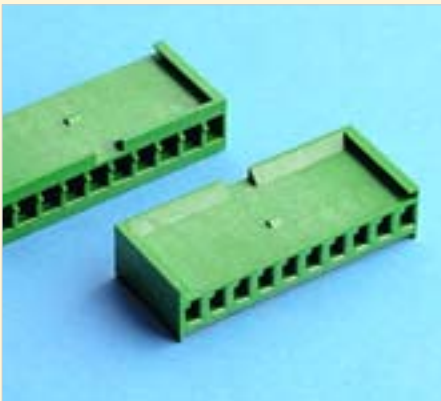
# Conectores modulares paso 3,96 para terminales hembra tipo MOD



Porta hembras

**MODS-4081**  
8 vías

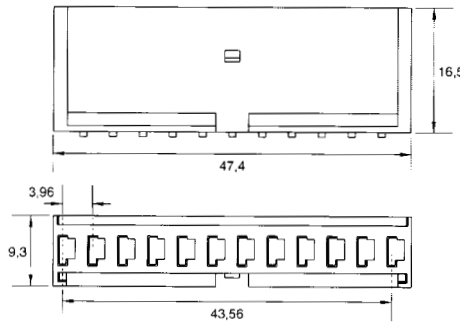
📦 : 100 / 1000



Porta hembras

**MODS-4101**  
10 vías

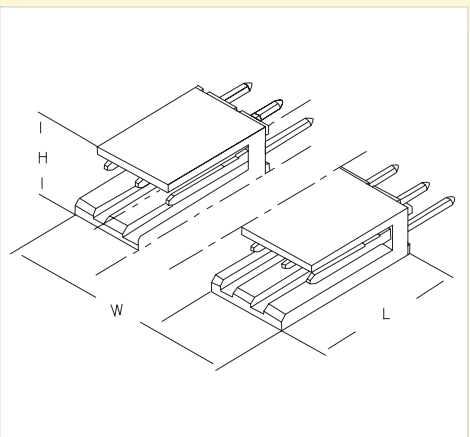
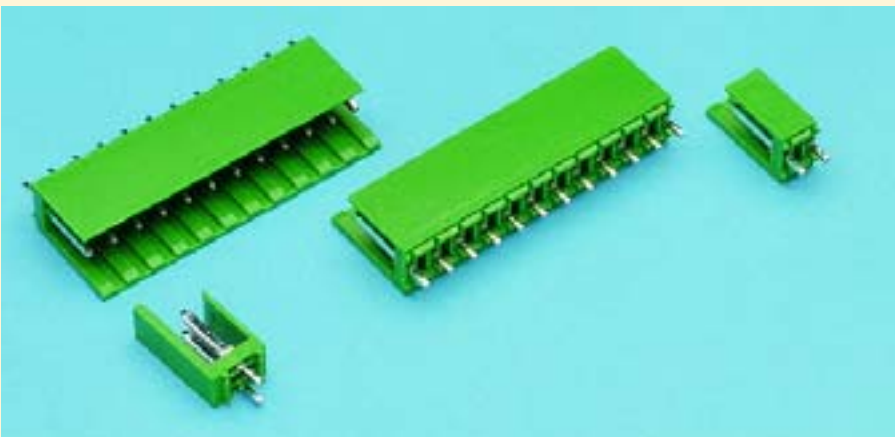
📦 : 50 / 500



Porta hembras

**MODS-4121**  
12 vías

📦 : 50 / 500



**PIN-4021**

2 vías. H: 9.80 W: 5.92 L: 16.15 mm.

📦 : 100

**PIN-4041**

4 vías. H: 9.80 W: 13.84 L: 16.15 mm.

📦 : 100

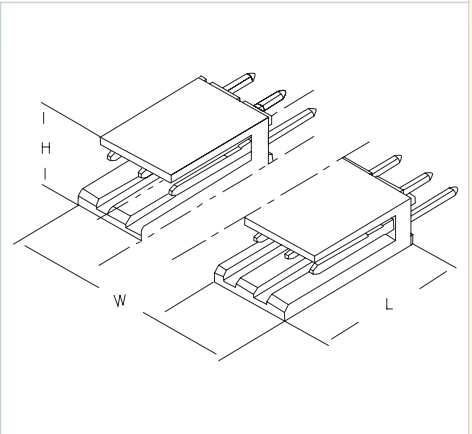
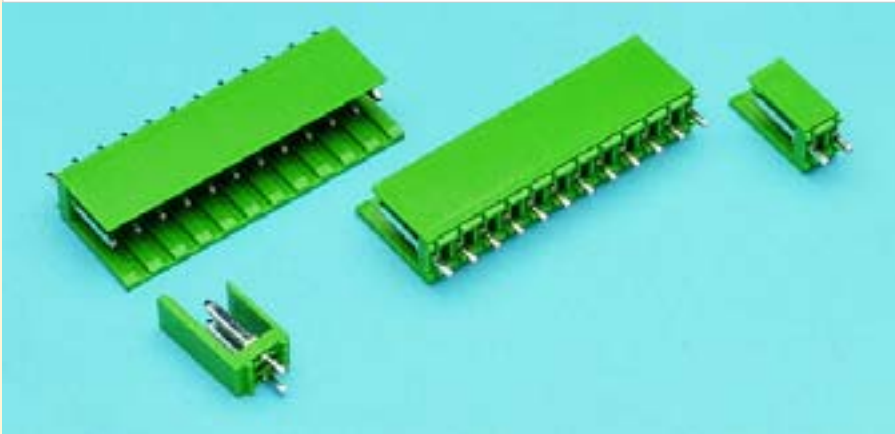
**PIN-4061**

6 vías. H: 9.80 W: 21.76 L: 16.15 mm.

📦 : 100



# Conectores modulares paso 3,96 para terminales hembra tipo MOD



## ■ PIN-4081

**8 vías.** H: 9.80 W: 29.68 L: 16.15 mm.

☞ : 100

## ■ PIN-4101

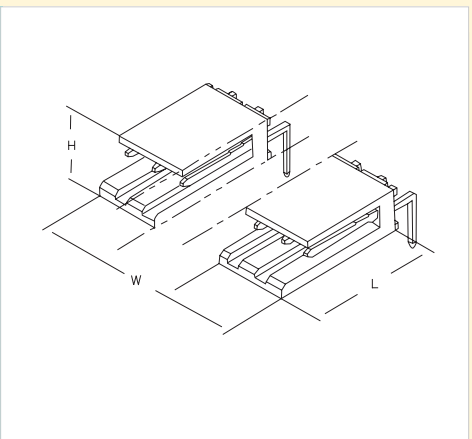
**10 vías.** H: 9.80 W: 37.60 L: 16.15 mm.

☞ : 100

## ■ PIN-4121

**12 vías.** H: 9.80 W: 45.52 L: 16.15 mm.

☞ : 100



## ■ PIN-4021-90

**2 vías** 90°. H: 9.80 W: 5.92 L: 16.15 mm.

☞ : 100

## ■ PIN-4041-90

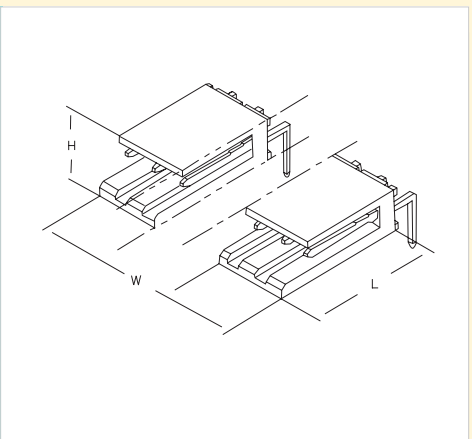
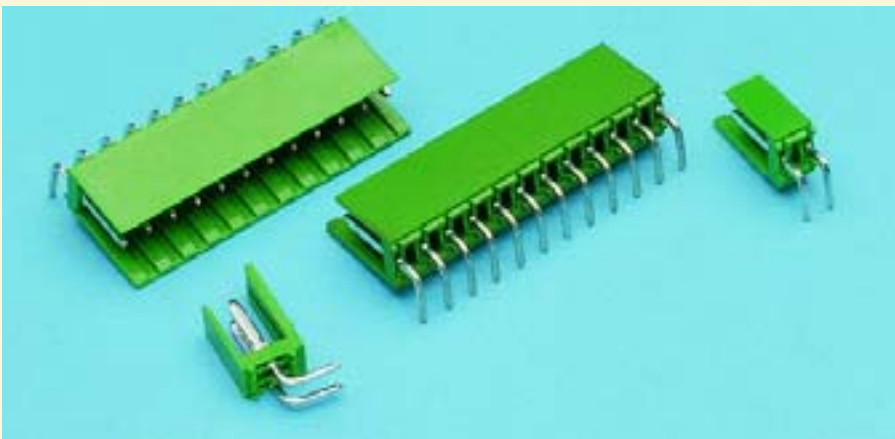
**4 vías** 90°. H: 9.80 W: 13.84 L: 16.15 mm.

☞ : 100

## ■ PIN-4061-90

**6 vías** 90°. H: 9.80 W: 21.76 L: 16.15 mm.

☞ : 100



## ■ PIN-4081-90

**8 vías** 90°. H: 9.80 W: 29.68 L: 16.15mm.

☞ : 100

## ■ PIN-4101-90

**10 vías** 90°. H: 9.80 W: 37.60 L: 16.15mm.

☞ : 100

## ■ PIN-4121-90

**12 vías** 90°. H: 9.80 W: 45.52 L: 16.15mm.

☞ : 100



## Conector modular y protección



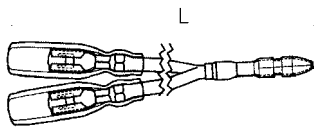
Ref.	Color	
<b>RJ45-8A2</b>	Conector modular para cable multifilamento	100
<b>RJ45-8A3</b>	Conector modular para cable multifilamento o rígido	100
<b>RJ45-60GY</b>	Funda protectora de color gris	100
<b>RJ45-60R</b>	Funda protectora de color rojo	100
<b>RJ45-60Y</b>	Funda protectora de color amarillo	100
<b>RJ45-60BL</b>	Funda protectora de color azul	100

## Derivaciones en "Y"



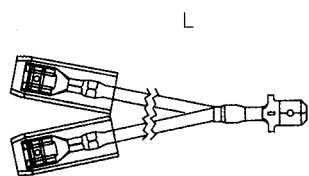
Enchufable cilíndrico Ø 4 mm.  
Material terminal: Latón estañado.

Ref.	Descripción	Largo mm.	
<b>DEF-15039</b>	1 terminal macho + 2 terminales hembra	3.366	50/500
<b>DEF-15040</b>	2 terminales macho + 1 terminal hembra	3.268	50/500



Enchufable plano 6,35 mm.  
Material terminal: Latón estañado.

Ref.	Descripción	Largo mm.	
<b>DEF-15063</b>	1 terminal macho + 2 terminales hembra	3.307	50/500
<b>DEF-15635</b>	2 terminales macho + 1 terminal hembra	3.366	50/500







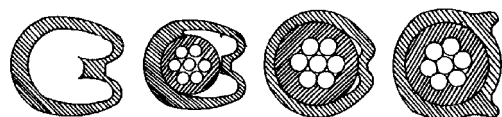
# SEÑALIZADORES

## PARA CABLES





## Señalizadores de cable tipo EC



Material: PVC de alto grado, flexible y duradero, que resiste a petróleo, grasas, abrasión ácida y química.

Temperatura máxima de utilización: 85° C.

La forma del señalizador permite su expansión para adaptarse a cables de distintos diámetros y mantenerse firme en su posición. Por su flexibilidad, permite adaptarse a diferentes tamaños de cables. Vienen unidos entre ellos y presentados en rollo, pueden separarse fácilmente. Números, letras y símbolos en negro sobre amarillo de fácil lectura e infinitas posibilidades de combinación. El montaje debe realizarse antes de la conexión del cable al terminal o conector.

Forma	Ref.	Ø mm. mín./máx.	Caracteres standard	
Corte plano	<b>EC-0</b>	2.0-3.2	número	1000
	<b>EC-1</b>	3.0-4.2	letra	1000
	<b>EC-2</b>	3.6-7.4	símbolo	500
	<b>EC-3</b>	5.2-10.0	neutro por	250
Corte cuña	<b>ECA-02</b>	1.3-3.0	0,1,2,3,...9	1000
	<b>ECA-1</b>	2.5-5.0	A,B,...Z	1000
	<b>ECA-2</b>	4.0-10.0	+, -, ±, /, neutro	500

## Señalizadores de cable codificados por colores



Para pedidos, añadir el código del color a la referencia original.  
Ejemplo: EC1 (medida del marcador) -0 (número que se necesita)  
BK (color del marcador)

<b>BK</b> negro	<b>OE</b> naranja	<b>BE</b> morado	<b>WE</b> blanco
<b>BN</b> marrón	<b>YW</b> amarillo	<b>VT</b> violeta	
<b>RD</b> rojo	<b>GN</b> verde	<b>GY</b> gris	

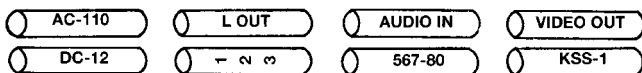
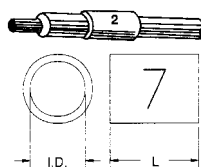
Medida EC-0 Ref. y color	Medida EC-1 Ref. y color	Medida EC-2 Ref. y color
<b>EC0-0BK</b>	<b>EC1-0BK</b>	<b>EC2-0BK</b>
<b>EC0-1BN</b>	<b>EC1-1BN</b>	<b>EC2-1BN</b>
<b>EC0-2RD</b>	<b>EC1-2RD</b>	<b>EC2-2RD</b>
<b>EC0-3OE</b>	<b>EC1-3OE</b>	<b>EC2-3OE</b>
<b>EC0-4YW</b>	<b>EC1-4YW</b>	<b>EC2-4YW</b>
<b>EC0-5GN</b>	<b>EC1-5GN</b>	<b>EC2-5GN</b>
<b>EC0-6BE</b>	<b>EC1-6BE</b>	<b>EC2-6BE</b>
<b>EC0-7VT</b>	<b>EC1-7VT</b>	<b>EC2-7VT</b>
<b>EC0-8GY</b>	<b>EC1-8GY</b>	<b>EC2-8GY</b>
<b>EC0-9WE</b>	<b>EC1-9WE</b>	<b>EC2-9WE</b>
Medida EC-3 Ref. y color	Medida FM-1 Ref. y color	
<b>EC3-0BK</b>	<b>FM1-0BK</b>	
<b>EC3-1BN</b>	<b>FM1-1BN</b>	
<b>EC3-2RD</b>	<b>FM1-2RD</b>	
<b>EC3-3OE</b>	<b>FM1-3OE</b>	
<b>EC3-4YW</b>	<b>FM1-4YW</b>	
<b>EC3-5GN</b>	<b>FM1-5GN</b>	
<b>EC3-6BE</b>	<b>FM1-6BE</b>	
<b>EC3-7VT</b>	<b>FM1-7VT</b>	
<b>EC3-8GY</b>	<b>FM1-8GY</b>	
<b>EC3-9WE</b>	<b>FM1-9WE</b>	

## Caja de marcadores



Ref.	Cantidad de marcadores tipo FM	Material
<b>CS-FM-1</b>	13 rollos	Acrílico

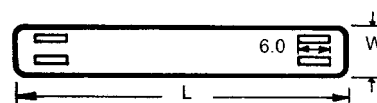
## Señalizadores de cable tipo "OM"



Material: PVC flexible. Temperatura máxima de utilización: 85 °C. Debe aplicarse antes de la conexión al terminal o conector. Marcas especiales bajo demanda.

Ref.	Ø cable mm.	L	Caracteres standard	
<b>OM-22S</b>	22	10		100
<b>OM-20S</b>	20	10		
<b>OM-18S</b>	18	10		
<b>OM-16S</b>	16	10		
<b>OM-0.75</b>	3.0	10	OM-1.25	100
<b>OM-1.25</b>	3.2	10	OM-2.0	
<b>OM-2.0</b>	3.6	10	1,1,2...100	
<b>OM-3.5</b>	4.2	10	A...Z	
<b>OM-5.5</b>	5.1	10	+, -, ≐, /, neutro	
<b>OM-8</b>	6.2	10		
<b>OM-14</b>	7.6	10	0...9, A...Z	100
<b>OM-22</b>	9.1	10	+, -, ≐, /, neutro	

## Soporte para señalizadores FM

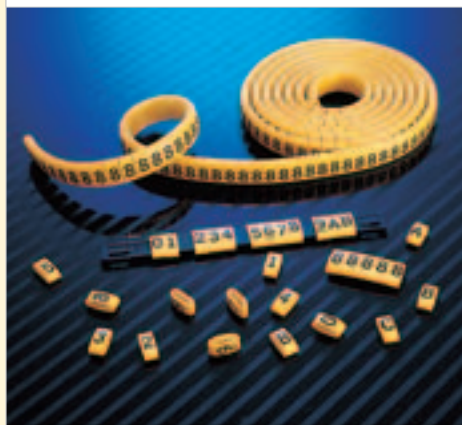


Material: PVC. Color: ■

El soporte para señalizadores ovales facilita de forma cómoda y rápida la identificación de los cables. Con agujeros para brida.

Ref.	L	W	T	Cantidad de marcadores tipo FM-1	
<b>MS-65</b>	65	9	6	9	100
<b>MS-100</b>	100	9	6	16	100
<b>MS-135</b>	135	9	7	23	100

## Señalizadores "ovalgrip" tipo FM



Material: PVC. El señalizador ovalgrip está diseñado para ofrecer un método permanente de identificación sin ayuda de herramientas. Con una simple presión, el señalizador se abre lo suficiente para introducir el cable en el mismo y la memoria del plástico hace regresar el marcador a su forma oval original para su firme sujeción.

Ref.	Ø cable mm.	Largo	Caracteres standard	
<b>FM-1</b>	3.5~7.0	5	0...9 A...Z +, -, ≐, /, neutro	500





## Tubo marcador tipo "O"

OMR




OMK



OMT




Material: PVC flexible

Ref.	Sección cable mm <sup>2</sup>	Ø cable mm.	
<b>OMR-0.75</b>	0.75	3.0	100m/rollo
<b>OMR-1.25</b>	1.25	3.2	100m/rollo
<b>OMR-2.0</b>	2.0	3.6	100m/rollo
<b>OMR-3.5</b>	3.5	4.2	100m/rollo
<b>OMR-5.5</b>	5.5	5.1	100m/rollo
<b>OMK-0.75</b>	0.75	3.0	1000m/caja
<b>OMK-1.25</b>	1.25	3.2	1000m/caja
<b>OMK-2.0</b>	2.0	3.6	1000m/caja
<b>OMT-2.5</b>		2.5	200m/rollo
<b>OMT-3.0</b>		3.0	200m/rollo
<b>OMT-3.2</b>		3.2	200m/rollo
<b>OMT-3.5</b>		3.5	200m/rollo
<b>OMT-4.0</b>		4.0	200m/rollo
<b>OMT-4.5</b>		4.5	200m/rollo
<b>OMT-5.0</b>		5.0	100m/rollo
<b>OMT-5.5</b>		5.5	100m/rollo

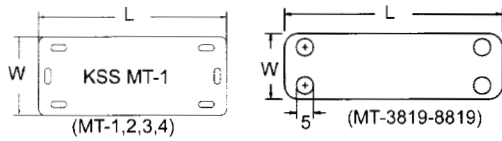
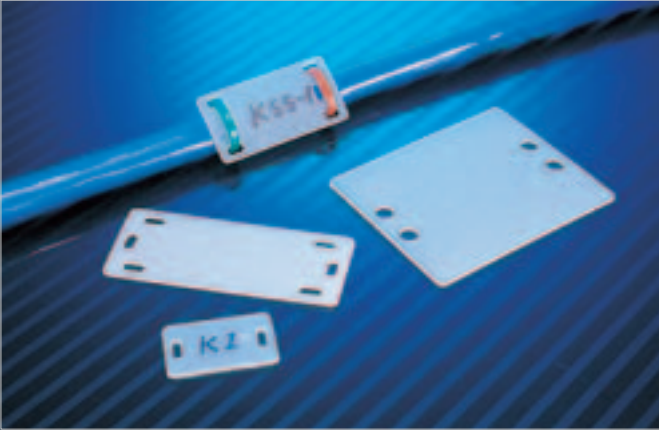
## Tubo marcador plano



Material: PVC flexible

Ref.	Ø ext.	Ø cable mm.	
<b>FMR-3</b>	3.5	2	100m/rollo
<b>FMR-4</b>	4.8	3	100m/rollo
<b>FMR-6</b>	6.8	4.2	100m/rollo
<b>FMR-8</b>	8.0	5	100m/rollo
<b>FMR-13</b>	13.0	8	100m/rollo
<b>FMR-18</b>	18.0	11	50m/rollo

## Placas de señalización



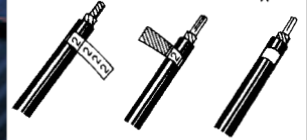
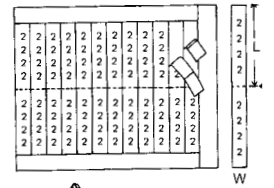
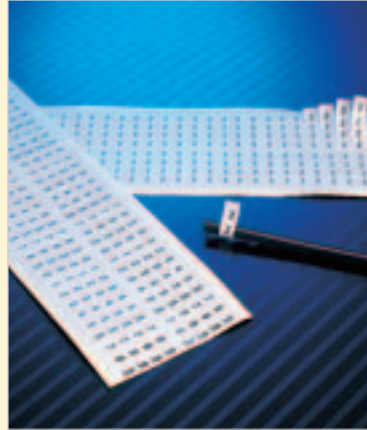
Material: Nylon. Color:  Natural

Utilización en cableados para identificación permanente.

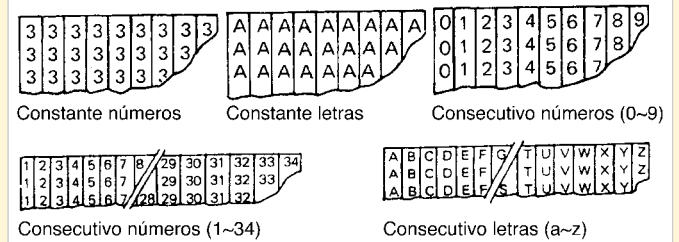
Sujeción con bridas desde CV-075 a CV-200 en cualquier posición.

Ref.	L	W	T	
<b>MT-1</b>	26	16	0.8	100/bolsa
<b>MT-2</b>	40	20	1	100/bolsa
<b>MT-3</b>	60	25	1	100/bolsa
<b>MT-4</b>	60	50	1	100/bolsa
<b>MT-3819</b>	38.5	19.1	0.4	100/bolsa
<b>MT-4419</b>	45.0	19.1	0.4	100/bolsa
<b>MT-5019</b>	51.0	19.1	0.4	100/bolsa
<b>MT-6319</b>	64.5	19.1	0.4	100/bolsa
<b>MT-6344</b>	63.8	44.8	0.4	100/bolsa
<b>MT-8819</b>	90.0	19.1	0.4	100/bolsa

## Señalizadores de cable adhesivos



**WMB**



Aplicación adhesiva en los cables para identificación permanente. Aplicación antes o después de la conexión de los cables. Etiquetas adhesivas en tela. Para pedidos especificar libreta o tela y números o letras que se requieran.

Ref.	L	W	Caracteres standard	
<b>WM-1</b>	25	6.5	Constante: 0...9, 10...100 A...Z, +, -, /	50/caja
<b>WM-1J</b>	25	6.5	Consecutivos: 0-9, 1-34, 35-67 68-100, A-Z	50/caja
<b>WM-2</b>	25	6.5	Neutro	50/caja
<b>WM-3</b>	40	10	Neutro	50/caja
<b>WMB-1</b>	143	82	0-9 @ 1página	
<b>WMB-2</b>	143	82	A-Z, /, +, - 0-15 x10páginas	
<b>WMB-3</b>	143	82	1-45 x10páginas	

**MUY IMPORTANTE:**  
Especificar si constante o consecutivos,  
tanto en números como en letras.



## Señalizadores tipo "OC"



Material: PVC rígido. Temperatura máxima de utilización: 85° C.  
 Color standard: Marcador □ blanco con marcado ■ negro.  
 Se aplica después de la conexión al cable. Posibilidad de sustituir y mover sin necesidad de cortar el cable. La forma en O elimina los posibles inconvenientes entre cables sin suficiente espacio y su forma de clip lo sujeta firmemente al cable. Se adaptan a varios diámetros de cables.

Ref.	Sección cable mm <sup>2</sup>	Ø cable mm.	Caracteres standard	
<b>OC-1</b>	0.5-0.75	2.5-3.0	0..9	1000
<b>OC-2</b>	1.25-2.0	3.2-3.6	A..Z	1000
<b>OC-3</b>	3.5-5.5	4.2-5.1	+, -, ≅, / ,	1000
<b>OC-4</b>	5.5-8.0	5.1-6.2	neutro	500

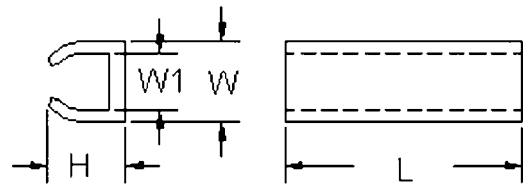
## Señalizadores tipo "CM"



Material: PVC rígido. Temperatura máxima de utilización: 85° C.  
 Color standard: Marcador □ blanco con marcado ■ negro. Aplicación por presión después de la conexión del cable. Diseñado en forma de clip.

Ref.	Sección cable mm <sup>2</sup>	Ø cable mm.	Caracteres standard	
<b>CM-0.75</b>	0.75	3.0	0...9	100/bolsa
<b>CM-1.25</b>	1.25	3.2	A...Z	
<b>CM-2.0</b>	2.0	3.6	+, -, ≅, /	
<b>CM-3.5</b>	3.5	4.2	neutro	
<b>CM-5.5</b>	5.5	5.1		
<b>CM-8</b>	8	6.2		

## Señalizadores tipo "U"



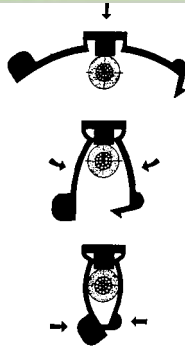
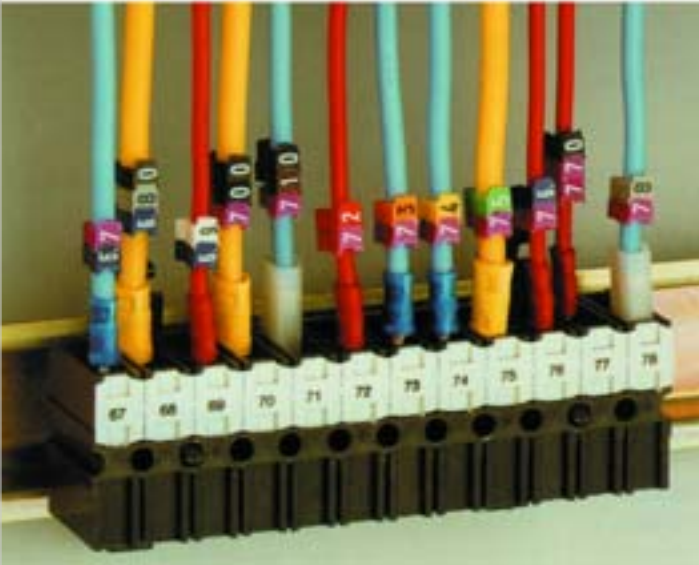
Material: PP.  
 Colores standard: ■ -AM, ■ -AZ, ■ -RS, ■ -VE, ■ -VI.

Ref.	Sección cable mm <sup>2</sup>	Dimensiones mm.				
		L	H	W	W1	
<b>UM-1-AM</b>	1,25~2,0	12,6	4,3	4,4	3,0	100
<b>UM-1-AZ</b>	1,25~2,0	12,6	4,3	4,4	3,0	100
<b>UM-1-RS</b>	1,25~2,0	12,6	4,3	4,4	3,0	100
<b>UM-1-VE</b>	1,25~2,0	12,6	4,3	4,4	3,0	100
<b>UM-1-VI</b>	1,25~2,0	12,6	4,3	4,4	3,0	100





# Señalización JLP



Un señalizador de fácil instalación en cualquier momento del proceso de cableado. Con la misma seguridad de cierre que un señalizador de anillo. Estas dos características son las que hacen al señalizador JLP original e interesante.

- Instalación rápida y sin herramientas.
- Relación tamaño - lectura muy favorable.
- Buena fijación al cable.
- Alineamiento asegurado por encaje.
- Espesor lateral muy reducido.
- Diseño moderno.
- Colores:  negro,  marrón,  rojo,  naranja,  amarillo,  verde,  azul,  violeta,  gris,  blanco.

Características técnicas:

Longitud señalizador plano: serie 30.000 .....20 mm.  
serie 50.000 .....26 mm.

Paso del señalizador: 4 mm.

Medida del carácter: 3 mm.

Material: poliamida 6/6 sin halógenos.


Temp. de utilización: de -30 °C a +100 °C (shock 125 °C).

Buena resistencia a la gasolina, grasas, aceites, acetonas, etc.

Ref. Ø 2,2 a 3,6 mm. sección 0,5 a 2,5 mm <sup>2</sup>	Ref. Ø 3,6 a 6,0 mm. sección 2,5 a 6,0 mm <sup>2</sup>	Nº	
<span style="display: inline-block; width: 10px; height: 10px; background-color: black; border: 1px solid black;"></span> 30100	<span style="display: inline-block; width: 10px; height: 10px; background-color: black; border: 1px solid black;"></span> 50100	0	320
<span style="display: inline-block; width: 10px; height: 10px; background-color: brown; border: 1px solid black;"></span> 30101	<span style="display: inline-block; width: 10px; height: 10px; background-color: brown; border: 1px solid black;"></span> 50101	1	320
<span style="display: inline-block; width: 10px; height: 10px; background-color: red; border: 1px solid black;"></span> 30102	<span style="display: inline-block; width: 10px; height: 10px; background-color: red; border: 1px solid black;"></span> 50102	2	320
<span style="display: inline-block; width: 10px; height: 10px; background-color: orange; border: 1px solid black;"></span> 30103	<span style="display: inline-block; width: 10px; height: 10px; background-color: orange; border: 1px solid black;"></span> 50103	3	320
<span style="display: inline-block; width: 10px; height: 10px; background-color: yellow; border: 1px solid black;"></span> 30104	<span style="display: inline-block; width: 10px; height: 10px; background-color: yellow; border: 1px solid black;"></span> 50104	4	320
<span style="display: inline-block; width: 10px; height: 10px; background-color: green; border: 1px solid black;"></span> 30105	<span style="display: inline-block; width: 10px; height: 10px; background-color: green; border: 1px solid black;"></span> 50105	5	320
<span style="display: inline-block; width: 10px; height: 10px; background-color: blue; border: 1px solid black;"></span> 30106	<span style="display: inline-block; width: 10px; height: 10px; background-color: blue; border: 1px solid black;"></span> 50106	6	320
<span style="display: inline-block; width: 10px; height: 10px; background-color: purple; border: 1px solid black;"></span> 30107	<span style="display: inline-block; width: 10px; height: 10px; background-color: purple; border: 1px solid black;"></span> 50107	7	320
<span style="display: inline-block; width: 10px; height: 10px; background-color: gray; border: 1px solid black;"></span> 30108	<span style="display: inline-block; width: 10px; height: 10px; background-color: gray; border: 1px solid black;"></span> 50108	8	320
<span style="display: inline-block; width: 10px; height: 10px; background-color: white; border: 1px solid black;"></span> 30109	<span style="display: inline-block; width: 10px; height: 10px; background-color: white; border: 1px solid black;"></span> 50109	9	320
<span style="display: inline-block; width: 10px; height: 10px; background-color: yellow; border: 1px solid black;"></span> 30120	<span style="display: inline-block; width: 10px; height: 10px; background-color: yellow; border: 1px solid black;"></span> 50120	A	320
<span style="display: inline-block; width: 10px; height: 10px; background-color: yellow; border: 1px solid black;"></span> 30121	<span style="display: inline-block; width: 10px; height: 10px; background-color: yellow; border: 1px solid black;"></span> 50121	B	320
<span style="display: inline-block; width: 10px; height: 10px; background-color: yellow; border: 1px solid black;"></span> 30122	<span style="display: inline-block; width: 10px; height: 10px; background-color: yellow; border: 1px solid black;"></span> 50122	C	320
<span style="display: inline-block; width: 10px; height: 10px; background-color: yellow; border: 1px solid black;"></span> 30123	<span style="display: inline-block; width: 10px; height: 10px; background-color: yellow; border: 1px solid black;"></span> 50123	D	320
<span style="display: inline-block; width: 10px; height: 10px; background-color: yellow; border: 1px solid black;"></span> 30124	<span style="display: inline-block; width: 10px; height: 10px; background-color: yellow; border: 1px solid black;"></span> 50124	E	320
<span style="display: inline-block; width: 10px; height: 10px; background-color: yellow; border: 1px solid black;"></span> 30125	<span style="display: inline-block; width: 10px; height: 10px; background-color: yellow; border: 1px solid black;"></span> 50125	F	320
<span style="display: inline-block; width: 10px; height: 10px; background-color: yellow; border: 1px solid black;"></span> 30126	<span style="display: inline-block; width: 10px; height: 10px; background-color: yellow; border: 1px solid black;"></span> 50126	G	320
<span style="display: inline-block; width: 10px; height: 10px; background-color: yellow; border: 1px solid black;"></span> 30127	<span style="display: inline-block; width: 10px; height: 10px; background-color: yellow; border: 1px solid black;"></span> 50127	H	320
<span style="display: inline-block; width: 10px; height: 10px; background-color: yellow; border: 1px solid black;"></span> 30128	<span style="display: inline-block; width: 10px; height: 10px; background-color: yellow; border: 1px solid black;"></span> 50128	I	320
<span style="display: inline-block; width: 10px; height: 10px; background-color: yellow; border: 1px solid black;"></span> 30129	<span style="display: inline-block; width: 10px; height: 10px; background-color: yellow; border: 1px solid black;"></span> 50129	J	320
<span style="display: inline-block; width: 10px; height: 10px; background-color: yellow; border: 1px solid black;"></span> 30130	<span style="display: inline-block; width: 10px; height: 10px; background-color: yellow; border: 1px solid black;"></span> 50130	K	320
<span style="display: inline-block; width: 10px; height: 10px; background-color: yellow; border: 1px solid black;"></span> 30131	<span style="display: inline-block; width: 10px; height: 10px; background-color: yellow; border: 1px solid black;"></span> 50131	L	320
<span style="display: inline-block; width: 10px; height: 10px; background-color: yellow; border: 1px solid black;"></span> 30132	<span style="display: inline-block; width: 10px; height: 10px; background-color: yellow; border: 1px solid black;"></span> 50132	M	320
<span style="display: inline-block; width: 10px; height: 10px; background-color: yellow; border: 1px solid black;"></span> 30133	<span style="display: inline-block; width: 10px; height: 10px; background-color: yellow; border: 1px solid black;"></span> 50133	N	320
<span style="display: inline-block; width: 10px; height: 10px; background-color: yellow; border: 1px solid black;"></span> 30134	<span style="display: inline-block; width: 10px; height: 10px; background-color: yellow; border: 1px solid black;"></span> 50134	O	320
<span style="display: inline-block; width: 10px; height: 10px; background-color: yellow; border: 1px solid black;"></span> 30135	<span style="display: inline-block; width: 10px; height: 10px; background-color: yellow; border: 1px solid black;"></span> 50135	P	320
<span style="display: inline-block; width: 10px; height: 10px; background-color: yellow; border: 1px solid black;"></span> 30136	<span style="display: inline-block; width: 10px; height: 10px; background-color: yellow; border: 1px solid black;"></span> 50136	Q	320
<span style="display: inline-block; width: 10px; height: 10px; background-color: yellow; border: 1px solid black;"></span> 30137	<span style="display: inline-block; width: 10px; height: 10px; background-color: yellow; border: 1px solid black;"></span> 50137	R	320
<span style="display: inline-block; width: 10px; height: 10px; background-color: yellow; border: 1px solid black;"></span> 30138	<span style="display: inline-block; width: 10px; height: 10px; background-color: yellow; border: 1px solid black;"></span> 50138	S	320
<span style="display: inline-block; width: 10px; height: 10px; background-color: yellow; border: 1px solid black;"></span> 30139	<span style="display: inline-block; width: 10px; height: 10px; background-color: yellow; border: 1px solid black;"></span> 50139	T	320
<span style="display: inline-block; width: 10px; height: 10px; background-color: yellow; border: 1px solid black;"></span> 30140	<span style="display: inline-block; width: 10px; height: 10px; background-color: yellow; border: 1px solid black;"></span> 50140	U	320
<span style="display: inline-block; width: 10px; height: 10px; background-color: yellow; border: 1px solid black;"></span> 30141	<span style="display: inline-block; width: 10px; height: 10px; background-color: yellow; border: 1px solid black;"></span> 50141	V	320
<span style="display: inline-block; width: 10px; height: 10px; background-color: yellow; border: 1px solid black;"></span> 30142	<span style="display: inline-block; width: 10px; height: 10px; background-color: yellow; border: 1px solid black;"></span> 50142	W	320
<span style="display: inline-block; width: 10px; height: 10px; background-color: yellow; border: 1px solid black;"></span> 30143	<span style="display: inline-block; width: 10px; height: 10px; background-color: yellow; border: 1px solid black;"></span> 50143	X	320
<span style="display: inline-block; width: 10px; height: 10px; background-color: yellow; border: 1px solid black;"></span> 30144	<span style="display: inline-block; width: 10px; height: 10px; background-color: yellow; border: 1px solid black;"></span> 50144	Y	320
<span style="display: inline-block; width: 10px; height: 10px; background-color: yellow; border: 1px solid black;"></span> 30145	<span style="display: inline-block; width: 10px; height: 10px; background-color: yellow; border: 1px solid black;"></span> 50145	Z	320
<span style="display: inline-block; width: 10px; height: 10px; background-color: yellow; border: 1px solid black;"></span> 30150	<span style="display: inline-block; width: 10px; height: 10px; background-color: yellow; border: 1px solid black;"></span> 50150	+	320
<span style="display: inline-block; width: 10px; height: 10px; background-color: yellow; border: 1px solid black;"></span> 30151	<span style="display: inline-block; width: 10px; height: 10px; background-color: yellow; border: 1px solid black;"></span> 50151	-	320
<span style="display: inline-block; width: 10px; height: 10px; background-color: yellow; border: 1px solid black;"></span> 30152	<span style="display: inline-block; width: 10px; height: 10px; background-color: yellow; border: 1px solid black;"></span> 50152	~	320
<span style="display: inline-block; width: 10px; height: 10px; background-color: yellow; border: 1px solid black;"></span> 30153	<span style="display: inline-block; width: 10px; height: 10px; background-color: yellow; border: 1px solid black;"></span> 50153	.	320
<span style="display: inline-block; width: 10px; height: 10px; background-color: yellow; border: 1px solid black;"></span> 30154	<span style="display: inline-block; width: 10px; height: 10px; background-color: yellow; border: 1px solid black;"></span> 50154	/	320
<span style="display: inline-block; width: 10px; height: 10px; background-color: yellow; border: 1px solid black;"></span> 30155	<span style="display: inline-block; width: 10px; height: 10px; background-color: yellow; border: 1px solid black;"></span> 50155	≡	320



## Señalización JLP

Ref. Ø 2,2 a 3,6 mm. sección 0,5 a 2,5 mm <sup>2</sup>	Ref. Ø 3,6 a 6,0 mm. sección 2,5 a 6,0 mm <sup>2</sup>	Nº	
■ 30160	■ 50160	virgen	320
■ 30161	■ 50161	virgen	320
■ 30162	■ 50162	virgen	320
■ 30163	■ 50163	virgen	320
■ 30164	■ 50164	virgen	320
■ 30165	■ 50165	virgen	320
■ 30166	■ 50166	virgen	320
■ 30167	■ 50167	virgen	320
■ 30168	■ 50168	virgen	320
□ 30169	□ 50169	virgen	320