



XB COMPONENTS  
fusibles y portafusibles

**CON LED  
INDICADOR  
DE FUSIÓN**





# FUSIBLES Y PORTAFUSIBLES CON LED INDICADOR DE FUSIÓN



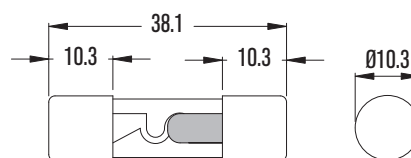
## AUDIOfus Series 65L

CON LED. HOMOLOGADOS

**AUTO-ELECTRIC - 32V**



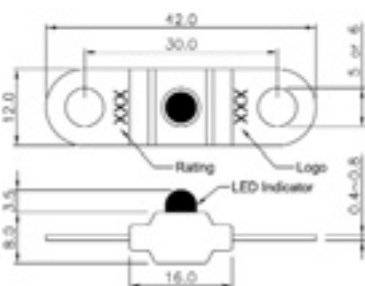
**CON LED INDICADOR DE FUSIÓN  
BAÑADO EN ORO PARA AUDIO-CAR**



Ref.	Intensidad Nominal (A)		Ref.	Intensidad Nominal (A)	
<b>03.65L.10-0</b>	10A	5/50	<b>03.65L.40-0</b>	40A	5/50
<b>03.65L.12-0</b>	12A	5/50	<b>03.65L.45-0</b>	45A	5/50
<b>03.65L.15-0</b>	15A	5/50	<b>03.65L.50-0</b>	50A	5/50
<b>03.65L.20-0</b>	20A	5/50	<b>03.65L.60-0</b>	60A	5/50
<b>03.65L.25-0</b>	25A	5/50	<b>03.65L.70-0</b>	70A	5/50
<b>03.65L.30-0</b>	30A	5/50	<b>03.65L.80-0</b>	80A	5/50
<b>03.65L.35-0</b>	35A	5/50			

## Serie 55L. MIDI

**AUTO-ELECTRIC - 32V**



Ref.	Intensidad Nominal (A)	Color	
<b>03.55L.30-0</b>	30A	naranja	5/50
<b>03.55L.40-0</b>	40A	verde	5/50
<b>03.55L.50-0</b>	50A	rojo	5/50
<b>03.55L.60-0</b>	60A	amarillo	5/50
<b>03.55L.70-0</b>	70A	marrón	5/50
<b>03.55L.80-0</b>	80A	blanco	5/50
<b>03.55L.100-0</b>	100A	azul	5/50
<b>03.55L.125-0</b>	125A	rosa	5/50

Fusibles y portafusibles con LED







## Serie 45L. MINI FUSIBLES UNIVERSALES ENCHUFABLES CON LED

**AUTO-ELECTRIC - 32V**



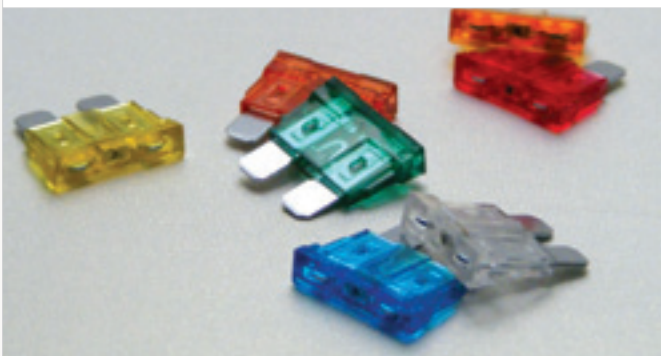
**CON LED INDICADOR DE FUSIÓN**



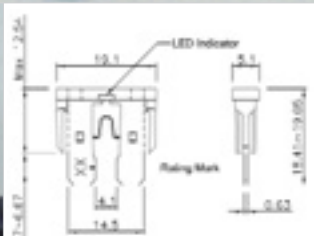
Ref.	Int. Nominal (A)	Color	
<b>03.45L.02-0</b>	2A	gris	100/1000
<b>03.45L.03-0</b>	3A	lila	100/1000
<b>03.45L.04-0</b>	4A	rosa	100/1000
<b>03.45L.05-0</b>	5A	beige	100/1000
<b>03.45L.075-0</b>	7,5A	marrón	100/1000
<b>03.45L.10-0</b>	10A	rojo	100/1000
<b>03.45L.15-0</b>	15A	azul	100/1000
<b>03.45L.20-0</b>	20A	amarillo	100/1000
<b>03.45L.25-0</b>	25A	natural	100/1000
<b>03.45L.30-0</b>	30A	verde	100/1000
<b>03.45L.35-0</b>	35A	violeta	100/1000

## Serie 40L. FUSIBLES UNIVERSALES ENCHUFABLES CON LED

**AUTO-ELECTRIC - 32V**



**CON LED INDICADOR DE FUSIÓN**



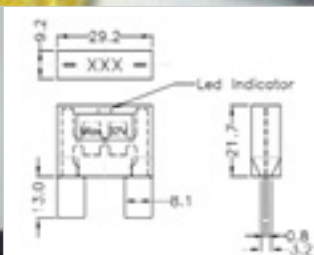
Ref.	Int. Nominal (A)	Color	
<b>03.40L.02-0</b>	2A	gris	100/1000
<b>03.40L.03-0</b>	3A	lila	100/1000
<b>03.40L.04-0</b>	4A	rosa	100/1000
<b>03.40L.05-0</b>	5A	beige	100/1000
<b>03.40L.075-0</b>	7,5A	marrón	100/1000
<b>03.40L.10-0</b>	10A	rojo	100/1000
<b>03.40L.15-0</b>	15A	azul	100/1000
<b>03.40L.20-0</b>	20A	amarillo	100/1000
<b>03.40L.25-0</b>	25A	natural	100/1000
<b>03.40L.30-0</b>	30A	verde	100/1000
<b>03.40L.35-0</b>	35A	azul	100/1000
<b>03.40L.40-0</b>	40A	naranja	100/1000

## Serie 50L. MAXI FUSIBLES UNIVERSALES ENCHUFABLES CON LED

**AUTO-ELECTRIC - 32V**



**CON LED INDICADOR DE FUSIÓN**



Ref.	Int. Nominal (A)	Color	
<b>03.50L.20-0</b>	20A	amarillo	5/50
<b>03.50L.25-0</b>	25A	gris	5/50
<b>03.50L.30-0</b>	30A	verde	5/50
<b>03.50L.35-0</b>	35A	rojo claro	5/50
<b>03.50L.40-0</b>	40A	naranja	5/50
<b>03.50L.50-0</b>	50A	rojo	5/50
<b>03.50L.60-0</b>	60A	azul	5/50
<b>03.50L.70-0</b>	70A	beige	5/50
<b>03.50L.80-0</b>	80A	natural	5/50
<b>03.50L.100-0</b>	100A	lila	5/50
<b>03.50L.120-0</b>	120A	violeta	5/50

**Fusibles y portafusibles con LED**





Fusibles con LED especiales para vehículos japoneses y otros:  
DAEWO, DAIHATSU, FORD, HONDA, HUNDAY, KIA, LAND ROVER, MAZDA, MITSUBISHI, NISSAN, OPEL,  
ROVER SANG YONG, SUBRU, SUZUKI, TOYOTA Y OTROS.

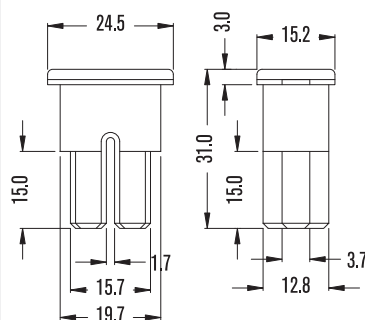
**AUTO-ELECTRIC - 32V**

## Serie 70L. HEMBRA

**AUTO-ELECTRIC - 32V**



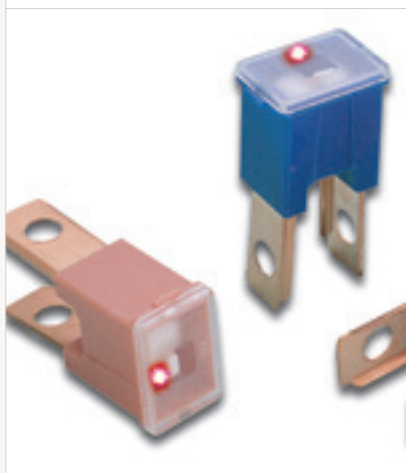
**CON LED INDICADOR  
DE FUSIÓN**



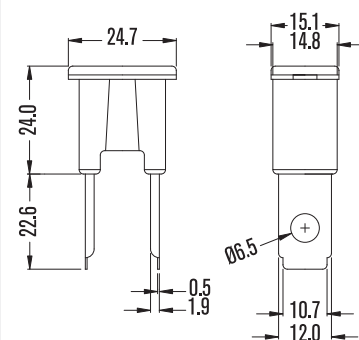
Ref.	Intensidad Nominal (A)	Color	
<b>03.70L.20-0</b>	20A	azul	5/50
<b>03.70L.30-0</b>	30A	rosa	5/50
<b>03.70L.40-0</b>	40A	verde	5/50
<b>03.70L.50-0</b>	50A	rojo	5/50
<b>03.70L.60-0</b>	60A	amarillo	5/50
<b>03.70L.70-0</b>	70A	marrón	5/50
<b>03.70L.80-0</b>	80A	negro	5/50
<b>03.70L.100-0</b>	100A	azul	5/50
<b>03.70L.120-0</b>	120A	gris	5/50

## Serie 71L. MACHO

**AUTO-ELECTRIC - 32V**



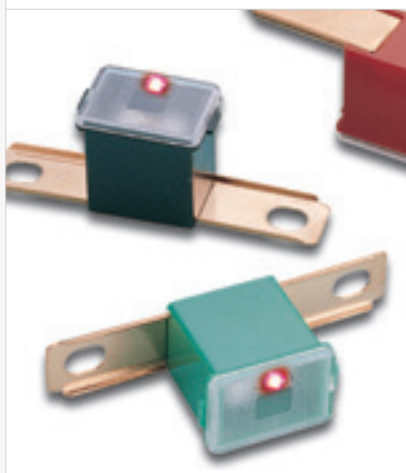
**CON LED INDICADOR  
DE FUSIÓN**



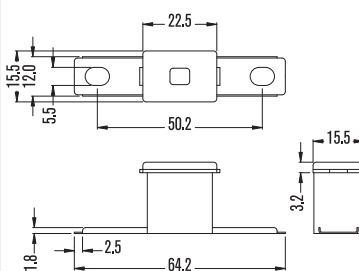
Ref.	Intensidad Nominal (A)	Color	
<b>03.71L.20-0</b>	20A	azul	5/50
<b>03.71L.30-0</b>	30A	rosa	5/50
<b>03.71L.40-0</b>	40A	verde	5/50
<b>03.71L.50-0</b>	50A	rojo	5/50
<b>03.71L.60-0</b>	60A	amarillo	5/50
<b>03.71L.70-0</b>	70A	marrón	5/50
<b>03.71L.80-0</b>	80A	negro	5/50
<b>03.71L.100-0</b>	100A	azul	5/50
<b>03.71L.120-0</b>	120A	gris	5/50

## Serie 72L. MACHO

**AUTO-ELECTRIC - 32V**



**CON LED INDICADOR  
DE FUSIÓN**



Ref.	Intensidad Nominal (A)	Color	
<b>03.72L.20-0</b>	20A	azul	5/50
<b>03.72L.30-0</b>	30A	rosa	5/50
<b>03.72L.40-0</b>	40A	verde	5/50
<b>03.72L.50-0</b>	50A	rojo	5/50
<b>03.72L.60-0</b>	60A	amarillo	5/50
<b>03.72L.70-0</b>	70A	marrón	5/50
<b>03.72L.80-0</b>	80A	negro	5/50
<b>03.72L.100-0</b>	100A	azul	5/50
<b>03.72L.120-0</b>	120A	gris	5/50

Fusibles y portafusibles con LED

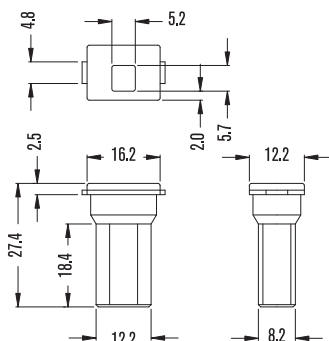


## Serie 73L. HEMBRA MINI

**AUTO-ELECTRIC - 32V**



**CON LED INDICADOR DE FUSIÓN**



**TOYOTA - VOLKSWAGEN**

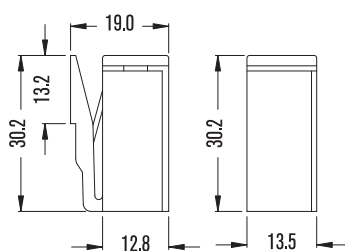
Ref.	Intensidad Nominal (A)	Color	
<b>03.73L.20-0</b>	20A	azul	5/50
<b>03.73L.30-0</b>	30A	rosa	5/50
<b>03.73L.40-0</b>	40A	verde	5/50
<b>03.73L.50-0</b>	50A	rojo	5/50
<b>03.73L.60-0</b>	60A	amarillo	5/50
<b>03.73L.70-0</b>	70A	marrón	5/50
<b>03.73L.80-0</b>	80A	negro	5/50

## Serie 74L. HEMBRA MINI CLIP

**AUTO-ELECTRIC - 32V**



**CON LED INDICADOR DE FUSIÓN**



**NISSAN**

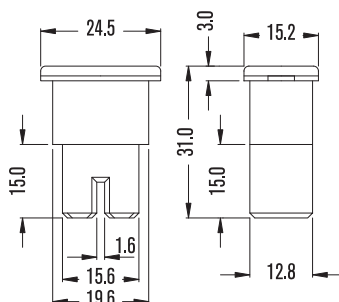
Ref.	Intensidad Nominal (A)	Color	
<b>03.74L.20-0</b>	20A	azul	5/50
<b>03.74L.25-0</b>	25A	marrón	5/50
<b>03.74L.30-0</b>	30A	verde	5/50

## Serie 76L. HEMBRA

**AUTO-ELECTRIC - 32V**



**CON LED INDICADOR DE FUSIÓN**



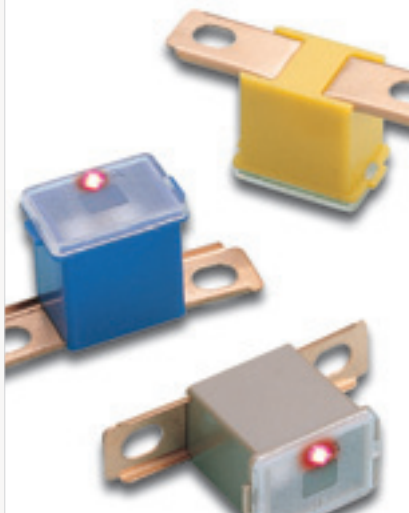
Ref.	Intensidad Nominal (A)	Color	
<b>03.76L.20-0</b>	20A	azul	5/50
<b>03.76L.30-0</b>	30A	rosa	5/50
<b>03.76L.40-0</b>	40A	verde	5/50
<b>03.76L.50-0</b>	50A	rojo	5/50
<b>03.76L.60-0</b>	60A	amarillo	5/50
<b>03.76L.70-0</b>	70A	marrón	5/50
<b>03.76L.80-0</b>	80A	negro	5/50
<b>03.76L.100-0</b>	100A	azul	5/50



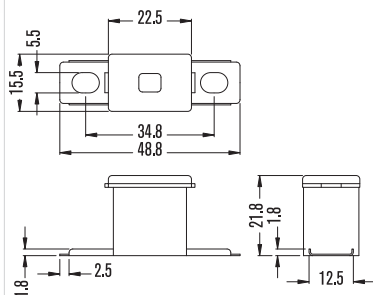


## Serie 77L. MACHO

**AUTO-ELECTRIC - 32V**



**CON LED INDICADOR DE FUSIÓN**



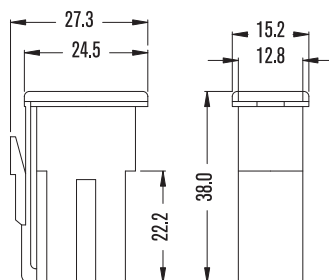
Ref.	Intensidad Nominal (A)	Color	
<b>03.77L.20-0</b>	20A	blanco	5/50
<b>03.77L.30-0</b>	30A	rosa	5/50
<b>03.77L.40-0</b>	40A	verde	5/50
<b>03.77L.50-0</b>	50A	rojo	5/50
<b>03.77L.60-0</b>	60A	amarillo	5/50
<b>03.77L.70-0</b>	70A	marrón	5/50
<b>03.77L.80-0</b>	80A	negro	5/50
<b>03.77L.100-0</b>	100A	azul	5/50
<b>03.77L.120-0</b>	120A	gris	5/50

## Serie 78L. CLIP HEMBRA

**AUTO-ELECTRIC - 32V**



**CON LED INDICADOR DE FUSIÓN**

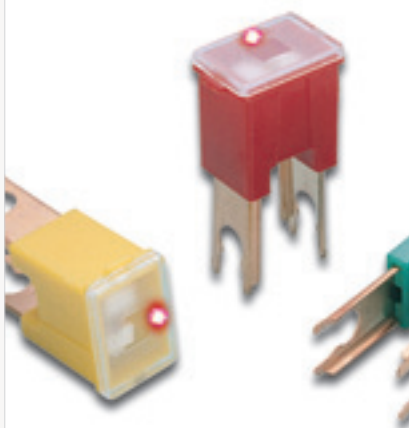


Ref.	Intensidad Nominal (A)	Color	
<b>03.78L.45-0</b>	45A	rojo	5/50
<b>03.78L.65-0</b>	65A	negro	5/50
<b>03.78L.75-0</b>	75A	gris	5/50

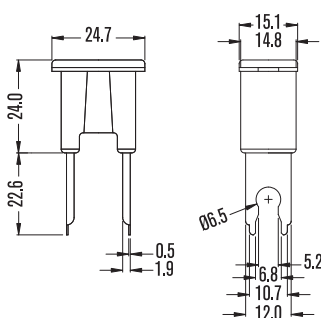
**NISSAN**

## Serie 79L. MACHO

**AUTO-ELECTRIC - 32V**



**CON LED INDICADOR DE FUSIÓN**



Ref.	Intensidad Nominal (A)	Color	
<b>03.79L.20-0</b>	20A	azul	5/50
<b>03.79L.30-0</b>	30A	rosa	5/50
<b>03.79L.40-0</b>	40A	verde	5/50
<b>03.79L.50-0</b>	50A	rojo	5/50
<b>03.79L.60-0</b>	60A	amarillo	5/50
<b>03.79L.70-0</b>	70A	marrón	5/50
<b>03.79L.80-0</b>	80A	negro	5/50
<b>03.79L.100-0</b>	100A	azul	5/50
<b>03.79L.120-0</b>	120A	gris	5/50

**Fusibles y portafusibles con LED**

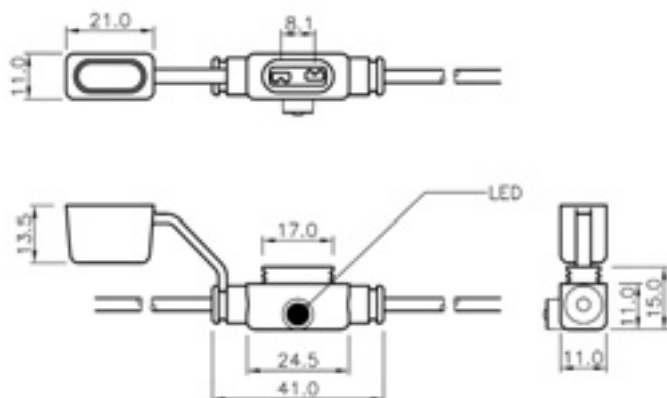
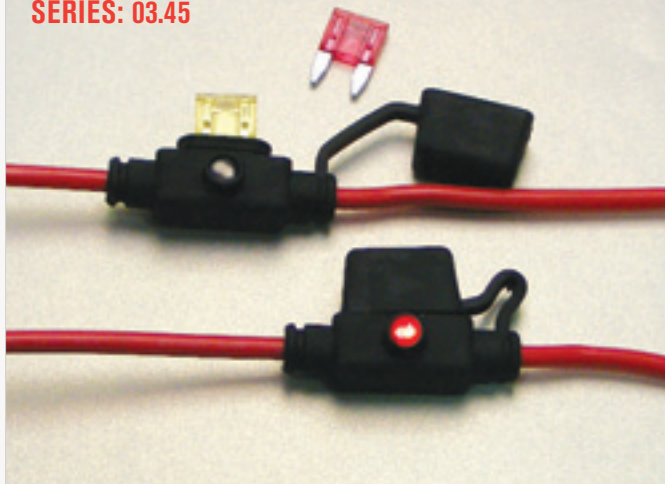


# Portafusibles con LED



**03.111L-0**  25/250

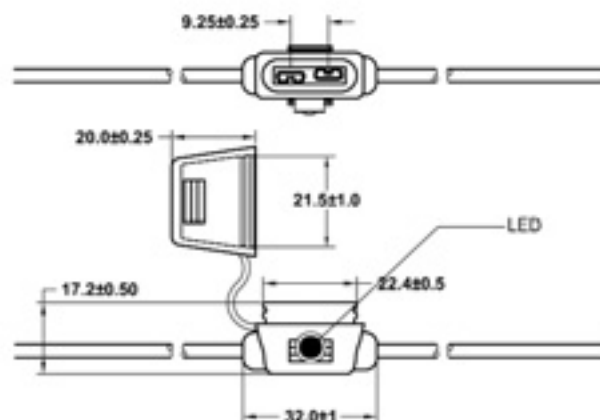
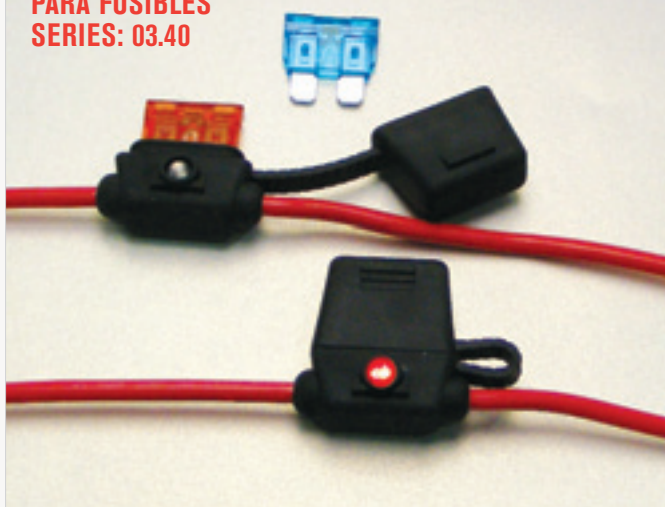
**PARA FUSIBLES  
SERIES: 03.45**




Material cuerpo: PVC  
Protegido contra agua y humedad.

**03.114L-0**  25/250

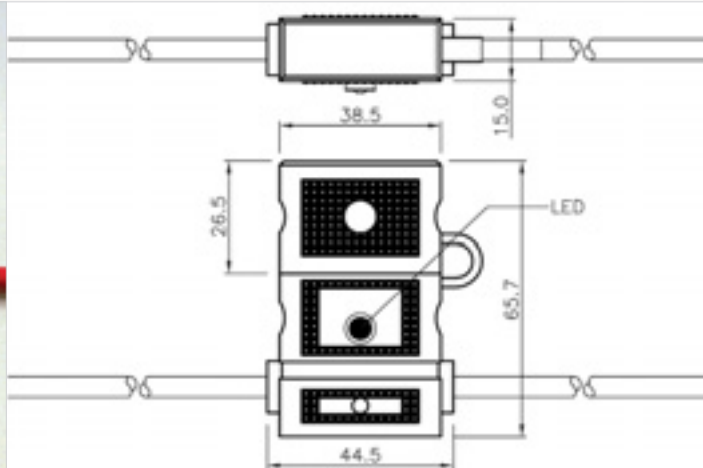
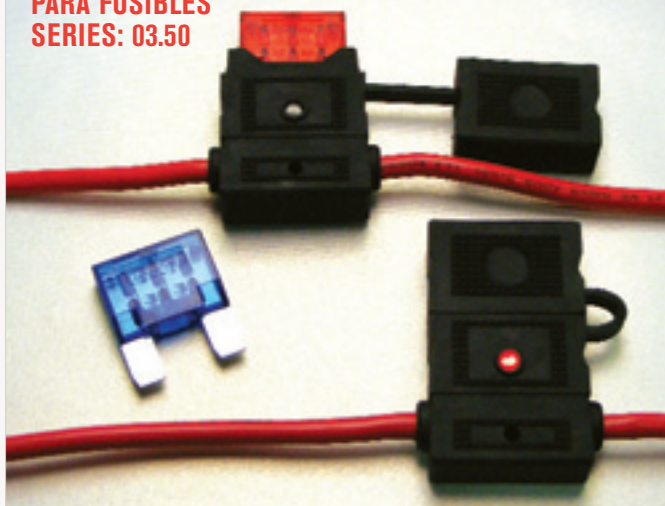
**PARA FUSIBLES  
SERIES: 03.40**



Material cuerpo: PVC  
Protegido contra agua y humedad.

**03.136L-0**  10/100

**PARA FUSIBLES  
SERIES: 03.50**



Material cuerpo: PVC  
Protegido contra agua y humedad.







**[www.xbcomponents.com](http://www.xbcomponents.com) +34 902 332 332**

C/. Holanda, 37-39. Pol. Montigalà  
08917 Badalona  
(Barcelona - SPAIN)  
Tel. +934970022 Fax +934658330  
[xb@xbcomponents.com](mailto:xb@xbcomponents.com)

Av. Camino de lo Cortao, 28 Nave 5  
28700 San Sebastián de los Reyes (Madrid - SPAIN)  
Tel. +916591193 Fax +916544901  
[xbmadrid@xbcomponents.com](mailto:xbmadrid@xbcomponents.com)

5, rue Robert Schuman  
94510 La Queue en Brie  
(Paris - France)  
Tel. +0145761755 Fax +0145941971  
[xbparis@xbcomponents.com](mailto:xbparis@xbcomponents.com)



**E198185**